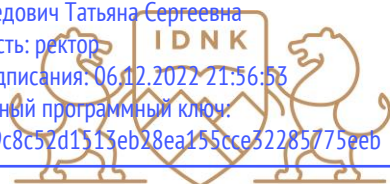


Документ подписан простой электронной подписью  
Информация о владельце:  
ФИО: Ледович Татьяна Сергеевна  
Должность: ректор  
Дата подписания: 06.12.2022 21:56:53  
Уникальный программный ключ:  
5bc4499c8c52d1513eb28ea155cce32285775eeb



**ИНСТИТУТ ДРУЖБЫ  
НАРОДОВ КAVKAZA**

**1996**

**ИНСТИТУТ ДРУЖБЫ НАРОДОВ КAVKAZA**  
частное образовательное учреждение  
высшего образования

355008 г. Ставрополь, пр-т. Карла Маркса, 7

+7 (8652) 28-25-00

+7 (8652) 28-03-46

idnk@mail.ru | www.idnk.ru



Утверждаю  
проректор по учебно-методической  
работе

Е.В. Давыдова

«27.» апреля 2022г.

## **РАБОЧАЯ ПРОГРАММА ДИСЦИПЛИНЫ Б1. В.02 ПСИХОЛОГИЯ СЕМЬИ**

Направление подготовки : 37.03.01 ПСИХОЛОГИЯ

Направленность (профиль) программы: Психологическое консультирование

Квалификация выпускника: Бакалавр

Форма обучения: очная, очно-заочная

Год начала подготовки – 2022

Ставрополь, 2022

При разработке рабочей программы дисциплины использованы следующие нормативные правовые документы:

1.Федеральный государственный образовательный стандарт высшего образования – бакалавриат по направлению подготовки 37.03.01 Психология, утвержденный приказом Минобрнауки России от 29.07.2020 N 839.

2. Порядок организации и осуществления образовательной деятельности по образовательным программам высшего образования - программы бакалавриата, программы специалитета, программы магистратуры утвержденный приказом Минобрнауки России от 06.04.2021 № 245.

3. Локальные акты ИДНК.

Рабочая программа актуализируется (обновляется) ежегодно, в том числе в части программного обеспечения, материально-технического обеспечения, литературы.

Разработчик:

Крючкова И. В. – канд. экон. наук, доцент кафедры общей и прикладной психологии ЧОУ ВО «ИДНК»

Рецензенты:

Литвинова Т.В. – руководитель Ставропольской краевой общественной организации практической психологии и дополнительного профессионального образования «Объединение психологов»

Волков А. А. – д-р. психол. наук, профессор кафедры общей и прикладной психологии ЧОУ ВО «ИДНК»

## СОДЕРЖАНИЕ

<a href="#">1. ЦЕЛИ ОСВОЕНИЯ ДИСЦИПЛИНЫ</a> .....	4
<a href="#">2. МЕСТО ДИСЦИПЛИНЫ В СТРУКТУРЕ ОПОП</a> .....	4
<a href="#">3. ПЛАНИРУЕМЫЕ РЕЗУЛЬТАТЫ ОБУЧЕНИЯ ПО ДИСЦИПЛИНЕ</a> .....	4
<a href="#">4. ОБЪЕМ ДИСЦИПЛИНЫ И ВИДЫ УЧЕБНОЙ РАБОТЫ</a> .....	5
<a href="#">5. СОДЕРЖАНИЕ И СТРУКТУРА ДИСЦИПЛИНЫ</a> .....	6
<a href="#">5.1. Содержание дисциплины</a> .....	6
<a href="#">5.2. Структура дисциплины</a> .....	10
<a href="#">5.3. Занятия семинарского типа</a> .....	12
<a href="#">5.4. Самостоятельная работа</a> .....	15
<a href="#">6. ОБРАЗОВАТЕЛЬНЫЕ ТЕХНОЛОГИИ</a> .....	18
<a href="#">7. ФОНД ОЦЕНОЧНЫХ СРЕДСТВ (ОЦЕНОЧНЫЕ МАТЕРИАЛЫ) ДЛЯ ТЕКУЩЕГО КОНТРОЛЯ УСПЕВАЕМОСТИ, ПРОМЕЖУТОЧНОЙ АТТЕСТАЦИИ</a> .....	19
<a href="#">8. УЧЕБНО-МЕТОДИЧЕСКОЕ И ИНФОРМАЦИОННОЕ ОБЕСПЕЧЕНИЕ ДИСЦИПЛИНЫ</a> .....	19
<a href="#">8.1. Основная литература</a> .....	<b>Ошибка! Закладка не определена.</b>
<a href="#">8.2. Дополнительная литература</a> .....	<b>Ошибка! Закладка не определена.</b>
<a href="#">8.3. Программное обеспечение</a> .....	19
<a href="#">8.4. Профессиональные базы данных</a> .....	<b>Ошибка! Закладка не определена.</b>
<a href="#">8.5. Информационные справочные системы</a> .....	<b>Ошибка! Закладка не определена.</b>
<a href="#">8.6. Интернет-ресурсы</a> .....	20
<a href="#">8.7. Методические указания по освоению дисциплины</a> .....	21
<a href="#">9. МАТЕРИАЛЬНО-ТЕХНИЧЕСКОЕ ОБЕСПЕЧЕНИЕ ДИСЦИПЛИНЫ</a> .....	33
<a href="#">10. ОСОБЕННОСТИ ОСВОЕНИЯ ДИСЦИПЛИНЫ ЛИЦАМИ С ОГРАНИЧЕННЫМИ ВОЗМОЖНОСТЯМИ ЗДОРОВЬЯ</a> .....	33
<a href="#">Приложение к рабочей программе</a> .....	36

## 1. ЦЕЛИ ОСВОЕНИЯ ДИСЦИПЛИНЫ

Целями учебной дисциплины являются формирование у обучающихся:

- формирование профессиональной компетенции, заключающейся в способности разрабатывать и осуществлять мероприятия, направленные на реализацию стратегии организационного управления, обеспечивать их психологическое сопровождение и оценивать организационные и социальные последствия (ПК – 1);
- формирование у обучающихся представлений о современных исследованиях в области психологии семьи, сформировать профессиональные компетенции применения психологических технологий работы с семьей в профессиональной деятельности.

## 2. МЕСТО ДИСЦИПЛИНЫ В СТРУКТУРЕ ОПОП

Дисциплина «Психология семьи» относится к части- Дисциплины (модули) Блок 1 (Б1.В.02), формируемой участниками образовательных отношений и находится в логической и содержательно-методической связи с другими дисциплинами.

Предшествующие дисциплины (курсы, модули, практики)	Последующие дисциплины (курсы, модули, практики)
Б1.О.20 Психология личности	Б1.О.08 Социальная психология
Б1.В.01 Психология конфликта	Б1.В.03.03 Основы семейного консультирования

## 3. ПЛАНИРУЕМЫЕ РЕЗУЛЬТАТЫ ОБУЧЕНИЯ ПО ДИСЦИПЛИНЕ

Код и наименование компетенции	Код и наименование индикатора (индикаторов) достижения компетенции	Результаты обучения
ПК-1 Способен разрабатывать и осуществлять мероприятия, направленные на реализацию стратегии организационного управления, обеспечивать их психологическое сопровождение и оценивать организационные и социальные последствия	ПК-1.3. Разрабатывает и осуществляет мероприятия, направленные на реализацию стратегии организационного управления	<b>Знает:</b> принципы функционирования семьи и семейных взаимоотношений, стили семейного воспитания; <b>Умеет:</b> применять мероприятия, направленные на реализацию стратегии организационного управления внутрисемейными взаимоотношениями; <b>Владеет:</b> навыками разработки и осуществления мероприятий, направленных на реализацию стратегии организационного управления

#### 4. ОБЪЕМ ДИСЦИПЛИНЫ И ВИДЫ УЧЕБНОЙ РАБОТЫ

Общий объем дисциплины составляет 4 зачетные единицы, 144 академических часа.

##### Очная форма обучения

Вид учебной работы	Всего часов	Семестр
		5
<b>Контактная работа (всего)</b>	<b>90,3</b>	<b>90,3</b>
в том числе:		
1) занятия лекционного типа (ЛК)	36	36
из них		
– лекции	36	36
2) занятия семинарского типа (ПЗ)	54	54
из них		
– семинары (С)	-	-
– практические занятия (ПР)	54	54
- лабораторные занятия (ЛЗ)		
в том числе		
– практическая подготовка	6	6
3) групповые консультации		
4) индивидуальная работа		
5) промежуточная аттестация	0,3	0,3
<b>Самостоятельная работа (всего) (СР)</b>	<b>53,7</b>	<b>53,7</b>
в том числе:		
Реферат	10	10
Самоподготовка (самостоятельное изучение разделов, проработка и повторение лекционного материала и материала учебников и учебных пособий, подготовка к практическим занятиям, коллоквиумам и т.д.)	43,7	43,7
<b>Подготовка к аттестации</b>		
<b>Общий объем, час</b>	<b>144</b>	<b>144</b>
<b>Форма промежуточной аттестации</b>	<b>зачет с оценкой</b>	<b>зачет с оценкой</b>

##### Очно-заочная форма обучения

Вид учебной работы	Всего часов	Семестр
		5
<b>Контактная работа (всего)</b>	<b>66,3</b>	<b>66,3</b>
в том числе:		
1) занятия лекционного типа (ЛК)	24	24
из них		
– лекции	24	24
2) занятия семинарского типа (ПЗ)	40	40
из них		
– семинары (С)	-	-
– практические занятия (ПР)	40	40
- лабораторные занятия (ЛЗ)		

в том числе		
– практическая подготовка	6	6
3) групповые консультации		
4) индивидуальная работа		
5) промежуточная аттестация	0,3	0,3
<b>Самостоятельная работа (всего) (СР)</b>	<b>77,7</b>	<b>77,7</b>
в том числе:		
Реферат	10	10
Самоподготовка (самостоятельное изучение разделов, проработка и повторение лекционного материала и материала учебников и учебных пособий, подготовка к практическим занятиям, коллоквиумам и т.д.)	67,7	67,7
<b>Подготовка к аттестации</b>		
<b>Общий объем, час</b>	<b>144</b>	<b>144</b>
<b>Форма промежуточной аттестации</b>	<b>зачет с оценкой</b>	<b>зачет с оценкой</b>

## 5. СОДЕРЖАНИЕ И СТРУКТУРА ДИСЦИПЛИНЫ

### 5.1. Содержание дисциплины

№ раздела (темы)	Наименование раздела (темы)	Содержание раздела (темы)
Тема 1.	Психология семейных отношений как раздел психологии.	Развитие науки о семье и исторические изменения семьи и брака. Социально-психологическая модель семейных отношений.
Тема 2.	Динамика (жизненный цикл) семьи.	Семья как система. Понятие семьи как системы. Параметры семьи как системы. Структура семейных ролей. Семейные подсистемы и границы. Семейные правила. Стандарты взаимодействия. Семейные мифы. Семейная история. Семейные стабилизаторы.
Тема 3.	Нарушения жизнедеятельности семьи.	Концепция патологизирующего семейного наследования. Вертикальные и горизонтальные стрессоры в жизнедеятельности семьи. Семья в трудной жизненной ситуации. Понятие семейного стресса и копинга. Латентное семейное нарушение и его причины. Семейный диагноз.
Тема 4.	Супружеские отношения.	Формирование супружеской пары. Факторы семейного благополучия, стадии и кризисные периоды брака. Супружеские конфликты.
Тема 5.	Развод как социально-психологический феномен.	Процессы распада и дестабилизации семейных отношений. Проблемы и причины разводов. Стадии

		развода. Влияние развода родителей на детей. Оказание психологической помощи при разводе супругам и детям.
Тема 6.	Материнство и отцовство.	Материнство как психологический феномен. Базальное доверие. Переживание телесной целостности. Синхронизация как основа будущих коммуникативных навыков. Когнитивное развитие младенца. Формирование материнского поведения. Материнская постнатальная депрессия. Материнская депривация. Психология отцовства.
Тема 7.	Психология формирования родительства.	Психолого-педагогические особенности родительства. Факторы, определяющие формирование родительства. Анализ влияния субъективно-психологических факторов, определяющих особенности родительства в однодетных и двухдетных семьях. Личностная зрелость родителей как фактор семейного воспитания. Зависимость семейного воспитания от конфигурации семьи. Влияние этнического фактора на принятие и исполнение родительской роли.
Тема 8.	Родительские установки и стили воспитания.	Понятие родительские установки. Семья как персональная микросреда развития ребенка. Характеристика психолого-педагогических факторов воспитания детей. Стили семейного воспитания (Э.Г.Эйдемиллер, Л.Б.Шнейдер, А.С.Спиваковская, А.Е.Личко). Воспитания ребенка в семье. Методики изучающие родительские установки и стили воспитания.
Тема 9.	Семья и ребенок: возрастная динамика отношений и взаимоотношения поколений в семье.	Ребенок и семья. Стадии психического развития ребенка и развитие идентичности. Новорожденный в семье. Ребенок раннего возраста. Дошкольник в семье. Одаренный ребенок в семье. Младший школьник и подросток в семье. Юношеский возраст. Взаимоотношения поколений в семье. Старшее поколение в системе семейных взаимоотношений.
Тема 10.	Сиблинговая позиция и ее влияние на личностные особенности ребенка и взрослого.	Психологические особенности старшего и младшего ребенка. Соперничество детей в семье. Влияние родителей на конкурентные отношения детей. Агрессия как причина вмешательства родителей во взаимоотношения детей.
Тема 11.	Психология взаимоотношений при усыновлении.	Усыновление – это юридически закрепленное детско-родительское взаимоотношение между ребенком и супружеской парой (одиноким взрослым), не состоящими в кровном родстве. Параметры

		усыновления. Родительская мотивация. Содержание родительских установок усыновителей. Характеристика усыновляемого ребенка. Проблема возврата ребенка в государственные учреждения.
Тема 12.	Целенаправленное воздействие на ребенка в семье.	Типология детских характеров с рекомендациями их коррекции (П.Ф.Лесгафт). Деятельно-повышенные проявления. Инертно-угнетенные проявления. Лицемерный тип. Честолюбивый тип. Добродушный тип. Мягко-забитый тип. Злостно-забитый тип. Угнетенный тип. Нормальный тип. Педагогически запущенные дети. Избалованные дети. Жизнестойкие дети. Основные направления работы педагога-психолога и социального педагога с проблемами в семье.
Тема 13.	Семья как объект диагностики	Рисунок семьи Никольская И. М. Семейная социодиаграмма Эйдемиллер Э. Г., Никольская И. М. Семейная генограмма Эйдемиллер Э. Г., Александрова Н. В. Шкала семейного окружения (ШСО) Эйдемиллер Э. Г., Никольская И. М. Шкала семейной адаптации и сплоченности (FACES-3) Эйдемиллер Э. Г., Лидерс А. Г., Городнова М. Ю.
Тема 14.	Психодиагностика детско-родительских отношений.	Опросник для родителей «Анализ семейных взаимоотношений» (АСВ) Эйдемиллер Э. Г.. Нарушение процесса воспитания в семье. Диагностика типов негармоничного (патологизирующего) воспитания. Психологические причины нарушений в семейном воспитании. Другие методы психологической диагностики семьи Никольская И. М.
Тема 15.	Психодиагностика семейного климата.	Гиссенский личностный опросник (ГТ). Методика диагностики межличностных отношений Т. Лири. Измерение родительских установок и реакций(опросник <i>PART</i> ). Цветовой тест отношений (ЦТО). Методика «Подростки о родителях».
Тема 16.	Перинатальные аспекты психологии семьи.	Зачатие. Беременность. Тест отношений беременной. Родовая травма. Постнатальный период.
Тема 17.	Перинатальная семейная психотерапия.	Перинатальная семейная психотерапия. Психотерапия семьи, ожидающей ребенка. Психотерапия семьи, имеющей новорожденного ребенка. Психотерапия детей и подростков с нервно-психическими расстройствами, связанными с неблагоприятным течением перинатального периода.
Тема 18.	Системная семейная	Определение системной семейной психотерапии. Показания и противопоказания к системной семейной



	психотерапия.	психотерапии. Основные техники системной семейной психотерапии. Модель интегративной системной семейной психотерапии. Пример использования системной семейной психотерапии.
Тема 19.	Аналитико-системная семейная психотерапия.	Интегративная модель аналитико-системной семейной психотерапии. Теоретическое обоснование использования психоанализа в семейной системной психотерапии. Сопоставление аналитических и неаналитических теорий развития личности. Сопоставление фаз групповой динамики психотерапевтических групп и фаз жизненного цикла семьи. Метод и техники аналитико-системной семейной психотерапии. Пример аналитико-системной семейной психотерапии больной с фобиями.
Тема 20.	Игровая семейная психотерапия	Интегративные тенденции игровой и семейной психотерапии. Интеграция игровой и семейной психотерапии. Определение и особенности игровой семейной психотерапии. Показания и противопоказания к игровой семейной психотерапии. Некоторые формы и модели игровой семейной психотерапии.
Тема 21.	Арт-методы в семейном консультировании и психотерапии	Задачи арттерапии в семейном консультировании и психотерапии. Рисунки в индивидуальном и семейном консультировании и психотерапии взрослых клиентов. Серийные рисунки и рассказы в детско-родительском консультировании.
Тема 22.	Частные психотерапевтические методы в работе с семьей.	Психодрама в семейной психотерапии. Проективная сказка в диагностике и психотерапии семейных проблем Семейная расстановка Берта Хеллингер в системной психотерапии
Тема 23.	Основные методики и технологии семейного консультирования.	Основы семейного консультирования. Добрачное и предбрачное психологическое консультирование. Консультирование семьи по поводу сложностей во взаимоотношениях с детьми. Консультирование в ситуации развода .
Тема 24.	Работа психолога-консультанта с супружескими конфликтами.	Техники, позволяющие формировать у супругов навыки конструктивного поведения в конфликтной ситуации. Методика «Конструктивная ссора» С.Кратохвила. Методика «Супружеский договор». Методика «Супружеская конференция». Методика «Семейный совет». Методика психологической диагностики и коррекции конфликтного общения в семье В.А.Смехова. Методика «Реакция супругов на

		конфликт».
Тема 25.	Работа психолога-консультанта с родительско-юношескими конфликтами»	Причины возникновения проблем, связанных с воспитанием детей юношеского возраста в семье. Исследование социально-воспитательного родителей. Методика предельных смыслов – предельных ценностей Д.А.Леонтьева. Методика с использованием открыток. Методика с использованием рисунка. Методика работы с деструктивными родительско-юношескими конфликтами путем развития социально-воспитательного потенциала семьи.
Тема 26.	Нарушение основных сфер жизнедеятельности семьи как источник психической травматизации личности.	Нарушение личностных предпосылок нормального функционирования семьи. Нарушение представлений членов семьи о семье и личности друг друга. Репрезентативные системы и их роль в формировании взаимоотношений в семье. Нарушение межличностной коммуникации в семье.
Тема 27.	Практическая помощь при пограничных нервно-психических расстройствах.	Нарушение механизмов интеграции семьи. Нарушение структурно-ролевого аспекта жизнедеятельности. Этапы и механизмы патологизирующего семейного исследования при пограничных нервно-психических расстройствах личности.

## 5.2. Структура дисциплины

### Очная форма обучения

№	Раздел дисциплины и тема	Количество часов					
		Всего	ЛК	ПР	ЛЗ	СР	ПП
<b>5 семестр</b>							
1.	Психология семейных отношений как раздел психологии.	<b>6</b>	2	2		2	-
2.	Динамика (жизненный цикл) семьи.	<b>8</b>	4	2		2	-
3.	Нарушения жизнедеятельности семьи.	<b>8</b>	4	2		2	-
4.	Супружеские отношения.	<b>6</b>	2	2		2	-
5.	Развод как социально-психологический феномен.	<b>6</b>	2	2		2	-
6.	Материнство и отцовство.	<b>8</b>	4	2		2	-
7.	Психология формирования родительства.	<b>6</b>	2	2		2	-
8.	Родительские установки и стили воспитания.	<b>8</b>	4	2		2	-
9.	Семья и ребенок: возрастная динамика отношений и взаимоотношения поколений в семье.	<b>8</b>	4	2		2	-
10.	Сиблинговая позиция и ее влияние на личностные особенности ребенка и взрослого.	<b>6</b>	2	2		2	
11.	Психология взаимоотношений при усыновлении.	<b>6</b>	2	2		2	

12.	Целенаправленное воздействие на ребенка в семье.	8	4	2		2	
13.	Семья как объект диагностики	4		2		2	
14.	Психодиагностика детско-родительских отношений.	4		2		2	6
15.	Психодиагностика семейного климата.	4		2		2	
16.	Перинатальные аспекты психологии семьи.	4		2		2	
17.	Перинатальная семейная психотерапия.	4		2		2	
18.	Системная семейная психотерапия.	4		2		2	
19.	Аналитико-системная семейная психотерапия.	4		2		2	
20.	Игровая семейная психотерапия	4		2		2	
21.	Арт-методы в семейном консультировании и психотерапии	4		2		2	
22.	Частные психотерапевтические методы в работе с семьей.	4		2		2	
23.	Основные методики и технологии семейного консультирования.	4		2		2	
24.	Работа психолога-консультанта с супружескими конфликтами.	4		2		2	
25.	Работа психолога-консультанта с родительско-юношескими конфликтами»	4		2		2	
26.	Нарушение основных сфер жизнедеятельности семьи как источник психической травматизации личности.	4		2		2	
27.	Практическая помощь при пограничных нервно-психических расстройствах.	3,7		2		1,7	
	<b>Итого за 5 семестр</b>	<b>143,7</b>	<b>36</b>	<b>54</b>		<b>53,7</b>	<b>6</b>
	<b>Групповая консультация</b>						
	<b>Промежуточная аттестация</b>	<b>0,3</b>					
	<b>Общий объем</b>	<b>144</b>	<b>36</b>	<b>54</b>		<b>53,7</b>	<b>6</b>

### Очно-заочная форма обучения

№	Раздел дисциплины и тема	Количество часов					
		Всего	ЛК	ПР	ЛЗ	СР	ПП
5 семестр							
1.	Психология семейных отношений как раздел психологии.	4	2			2	-
2.	Динамика (жизненный цикл) семьи.	6	2			4	-
3.	Нарушения жизнедеятельности семьи.	4	2			2	-
4.	Супружеские отношения.	6	2			4	-
5.	Развод как социально-психологический феномен.	4	2			2	-
6.	Материнство и отцовство.	6	2			4	-
7.	Психология формирования родительства.	4	2			2	-
8.	Родительские установки и стили воспитания.	8	2	2		4	-
9.	Семья и ребенок: возрастная динамика отношений и взаимоотношения поколений в семье.	6	2	2		2	-
10.	Сиблинговая позиция и ее влияние на	8	2	2		4	

	личностные особенности ребенка и взрослого.						
11.	Психология взаимоотношений при усыновлении.	6	2	2		2	
12.	Целенаправленное воздействие на ребенка в семье.	8	2	2		4	
13.	Семья как объект диагностики	6	2	2		2	
14.	Психодиагностика детско-родительских отношений.	6		2		4	6
15.	Психодиагностика семейного климата.	4		2		2	
16.	Перинатальные аспекты психологии семьи.	6		2		4	
17.	Перинатальная семейная психотерапия.	4		2		2	
18.	Системная семейная психотерапия.	6		2		4	
19.	Аналитико-системная семейная психотерапия.	4		2		2	
20.	Игровая семейная психотерапия	6		2		4	
21.	Арт-методы в семейном консультировании и психотерапии	4		2		2	
22.	Частные психотерапевтические методы в работе с семьей.	6		2		4	
23.	Основные методики и технологии семейного консультирования.	4		2		2	
24.	Работа психолога-консультанта с супружескими конфликтами.	4		2		2	
25.	Работа психолога-консультанта с родительско-юношескими конфликтами»	4		2		2	
26.	Нарушение основных сфер жизнедеятельности семьи как источник психической травматизации личности.	4		2		2	
27.	Практическая помощь при пограничных нервно-психических расстройствах.	5,7		2		3,7	
	<b>Итого за 5 семестр</b>	<b>143,7</b>	<b>26</b>	<b>40</b>		<b>77,7</b>	<b>6</b>
	<b>Групповая консультация</b>						
	<b>Промежуточная аттестация</b>	<b>0,3</b>					
	<b>Общий объем</b>	<b>144</b>	<b>26</b>	<b>40</b>		<b>77,7</b>	<b>6</b>

### 5.3. Занятия семинарского типа

#### Очная форма обучения

№ п/п	№ раздела (темы)	Вид занятия	Наименование	Количество часов
1.	1	ПР	Психология семейных отношений как раздел психологии.	2
2.	2	ПР	Динамика (жизненный цикл) семьи.	2
3.	3	ПР	Нарушения жизнедеятельности семьи.	2
4.	4	ПР	Супружеские отношения.	2
5.	5	ПР	Развод как социально-психологический феномен.	2
6.	6	ПР	Материнство и отцовство.	2

7.	7	ПР	Психология формирования родительства.	2
8.	8	ПР	Родительские установки и стили воспитания.	2
9.	9	ПР	Семья и ребенок: возрастная динамика отношений и взаимоотношения поколений в семье.	2
10.	10	ПР	Сиблинговая позиция и ее влияние на личностные особенности ребенка и взрослого.	2
11.	11	ПР	Психология взаимоотношений при усыновлении.	2
12.	12	ПР	Целенаправленное воздействие на ребенка в семье.	2
13.	13	ПР	Семья как объект диагностики	2
14.	14	ПР	Психодиагностика детско-родительских отношений.	2
15.	14	ПР	<i>Подобрать психодиагностический инструментарий на тему: Психодиагностика детско-родительских отношений.</i>	6
16.	15	ПР	Психодиагностика семейного климата.	2
17.	16	ПР	Перинатальные аспекты психологии семьи.	2
18.	17	ПР	Перинатальная семейная психотерапия.	2
19.	18	ПР	Системная семейная психотерапия.	2
20.	19	ПР	Аналитико-системная семейная психотерапия.	2
21.	20	ПР	Игровая семейная психотерапия	2
22.	21	ПР	Арт-методы в семейном консультировании и психотерапии	2
23.	22	ПР	Частные психотерапевтические методы в работе с семьей.	2
24.	23	ПР	Основные методики и технологии семейного консультирования.	2
25.	24	ПР	Работа психолога-консультанта с супружескими конфликтами.	2
26.	25	ПР	Работа психолога-консультанта с родительско- юношескими конфликтами»	2
27.	26	ПР	Нарушение основных сфер жизнедеятельности семьи как источник психической травматизации личности.	2
28.	27	ПР	Практическая помощь при пограничных нервно-психических расстройствах.	2
Общий объем				54

### Очно-заочная форма обучения

№ п/п	№ раздела (темы)	Вид занятия	Наименование	Количество часов
1.	8	ПР	Родительские установки и стили воспитания.	2
2.	9	ПР	Семья и ребенок: возрастная динамика отношений и взаимоотношения поколений в семье.	2
3.	10	ПР	Сиблинговая позиция и ее влияние на личностные особенности ребенка и взрослого.	2
4.	11	ПР	Психология взаимоотношений при усыновлении.	2
5.	12	ПР	Целенаправленное воздействие на ребенка в семье.	2
6.	13	ПР	Семья как объект диагностики	2
7.	14	ПР	Психодиагностика детско-родительских отношений.	2
8.	14	ПП	<i>Подобрать психодиагностический инструментарий на тему: Психодиагностика детско-родительских отношений.</i>	6
9.	15	ПР	Психодиагностика семейного климата.	2
10.	16	ПР	Перинатальные аспекты психологии семьи.	2
11.	17	ПР	Перинатальная семейная психотерапия.	2
12.	18	ПР	Системная семейная психотерапия.	2
13.	19	ПР	Аналитико-системная семейная психотерапия.	2
14.	20	ПР	Игровая семейная психотерапия	2
15.	21	ПР	Арт-методы в семейном консультировании и психотерапии	2
16.	22	ПР	Частные психотерапевтические методы в работе с семьей.	2
17.	23	ПР	Основные методики и технологии семейного консультирования.	2
18.	24	ПР	Работа психолога-консультанта с супружескими конфликтами.	2
19.	25	ПР	Работа психолога-консультанта с родительско- юношескими конфликтами»	2
20.	26	ПР	Нарушение основных сфер жизнедеятельности семьи как источник психической травматизации личности.	2
21.	27	ПР	Практическая помощь при пограничных нервно-психических расстройствах.	2
Общий объем				40

#### 5.4. Курсовая учебным планом не предусмотрена

#### 5.5. Самостоятельная работа

№ темы	Виды самостоятельной работы	Количество часов ОФО	Количество часов ОЗФО
1	изучение и конспектирование рекомендуемой учебно-методической литературы подготовка к практическому (семинарскому) занятию подготовка к устному опросу написание реферата и подготовка к защите подготовка к выполнению практических заданий подготовка презентаций по теме практического занятия	2	2
2	изучение и конспектирование рекомендуемой учебно-методической литературы подготовка к практическому (семинарскому) занятию подготовка к устному опросу написание реферата и подготовка к защите подготовка к выполнению тестовых заданий	2	4
3	подготовка к практическому (семинарскому) занятию подготовка к устному опросу написание реферата и подготовка к защите подготовка к выполнению тестовых заданий	2	2
4	изучение и конспектирование рекомендуемой учебно-методической литературы, подготовка к практическому (семинарскому) занятию; подготовка к устному опросу написание реферата и подготовка к защите подготовка к выполнению тестовых заданий подготовка к дискуссии	2	4
5	изучение и конспектирование рекомендуемой учебно-методической литературы, анализ оригинальных источников подготовка к практическому (семинарскому) занятию; подготовка к выполнению практических заданий	2	2
6	изучение и конспектирование рекомендуемой учебно-методической литературы подготовка к практическому (семинарскому) занятию подготовка к устному опросу написание реферата и подготовка к защите подготовка к выполнению тестовых заданий	2	4
7	изучение и конспектирование рекомендуемой учебно-методической литературы подготовка к практическому (семинарскому) занятию подготовка к устному опросу подготовка к выполнению практических заданий	2	2







	подготовка к практическому (семинарскому) занятию; подготовка к выполнению практических заданий		
Темы 1-18	Подготовка к аттестации	53,7	77,7

## **6. ОБРАЗОВАТЕЛЬНЫЕ ТЕХНОЛОГИИ**

### **Информационные технологии, используемые при осуществлении образовательного процесса по дисциплине**

Информационные технологии, используемые при осуществлении образовательного процесса по дисциплине «Психология семьи»

- сбор, хранение, систематизация и выдача учебной и научной информации;
- обработка текстовой, графической и эмпирической информации;
- подготовка, конструирование и презентация итогов исследовательской и аналитической деятельности;
- самостоятельный поиск дополнительного учебного и научного материала, с использованием поисковых систем и сайтов сети Интернет, электронных энциклопедий и баз данных;
- использование электронной почты преподавателей и обучающихся для рассылки, переписки и обсуждения возникших учебных проблем.

На практических занятиях обучающиеся представляют презентации, подготовленные с помощью программного приложения MicrosoftPowerPoint, подготовленные ими в часы самостоятельной работы.

В процессе освоения дисциплины используются следующие образовательные технологии:

- Лекции (аудиторные, внеаудиторные),
- заслушивание докладов (рефератов), их обсуждение,
- практические занятия,
- разбор конкретных правовых коллизий,
- индивидуальные консультации, самостоятельная работа обучающегося.
- семинары, вебинары,
- круглые столы и и.п.;
- самостоятельная работа обучающихся, в которую входит освоение теоретического материала, подготовка к практическим/лабораторным занятиям, выполнение указанных выше письменных/устных заданий, работа с литературой.
  - сбор, хранение, систематизация и выдача учебной и научной информации;
  - обработка текстовой и эмпирической информации;
  - подготовка, конструирование и презентация итогов исследовательской и аналитической деятельности;
  - самостоятельный поиск дополнительного учебного и научного материала, с использованием поисковых систем и сайтов сети Интернет, электронных энциклопедий и баз данных;
- использование образовательных технологий в рамках ЭИОС для рассылки, переписки и обсуждения возникших учебных проблем.

#### **Практическая подготовка**

№ раздела (темы)	Вид занятия (ЛК, ПР, С, ЛР)	Используемые интерактивные и активные образовательные технологии	Количество часов ОФО	Количество часов ЗФО
14	ПР	<i>Подобрать психодиагностический инструментарий на тему: Психодиагностика детско-родительских отношений.</i>	6	6
		Итого	6	6

## **7. ФОНД ОЦЕНОЧНЫХ СРЕДСТВ (ОЦЕНОЧНЫЕ МАТЕРИАЛЫ) ДЛЯ ТЕКУЩЕГО КОНТРОЛЯ УСПЕВАЕМОСТИ, ПРОМЕЖУТОЧНОЙ АТТЕСТАЦИИ**

Фонд оценочных средств (оценочные материалы) для текущего контроля успеваемости, промежуточной аттестации по дисциплине приводятся в приложении.

## **8. УЧЕБНО-МЕТОДИЧЕСКОЕ И ИНФОРМАЦИОННОЕ ОБЕСПЕЧЕНИЕ ДИСЦИПЛИНЫ**

### **8.1. Основная литература**

1. Психология семьи : учебное пособие / составители М. В. Лукьянова, С. В. Офицерова. — Ставрополь : Северо-Кавказский федеральный университет, 2017. — 138 с. — Текст : электронный // Электронно-библиотечная система IPR BOOKS : [сайт]. — URL: <https://www.iprbookshop.ru/75591.html>
2. Ткаченко, И. В. Основы психологии семьи и семейного консультирования (с практикумом) : учебное пособие / И. В. Ткаченко, Е. В. Евдокимова. — Саратов : Ай Пи Эр Медиа, 2017. — 182 с. — ISBN 978-5-9908055-6-9. — Текст : электронный // Электронно-библиотечная система IPR BOOKS : [сайт]. — URL: <https://www.iprbookshop.ru/58898.html>

### **8.2. Дополнительная литература**

1. Кабакова, М. П. Психология семьи и брака : учебное пособие / М. П. Кабакова. — Алматы : Казахский национальный университет им. аль-Фараби, 2014. — 212 с. — ISBN 978-601-04-0708-4. — Текст : электронный // Электронно-библиотечная система IPR BOOKS : [сайт]. — URL: <https://www.iprbookshop.ru/58423.html>
2. Психология семьи: учеб. пособие. - 3-е изд. / Т.В. Андреева. – СПб.: Питер, 2014. – 336 с.
3. Седрамян, С. А. Психология семьи: ролевой подход / С. А. Седрамян. — Москва : Когито-Центр, 2019. — 298 с. — ISBN 978-5-89353-559-4. — Текст : электронный // Электронно-библиотечная система IPR BOOKS : [сайт]. — URL: <https://www.iprbookshop.ru/88105.html>
4. Шнейдер, Л. Б. Семейная психология. Антология / Л. Б. Шнейдер. — Москва : Академический Проект, Трикста, 2010. — 720 с. — ISBN 978-5-8291-1206-6. — Текст : электронный // Электронно-библиотечная система IPR BOOKS : [сайт]. — URL: <https://www.iprbookshop.ru/60138.html>

### **8.3. Программное обеспечение**

- Microsoft Server Open License (лицензия № 43817628 от 18.04.2008 бессрочно)

- Microsoft Office 2010 – Academic License № 60199945 от 08.11.2011 (бессрочно)
- ООО «Консультант Плюс - СК» - договор № 67662 от 21.06.2021 г. (сроком на 1 год)
- Radmin 3 - договор № 1546 от 22.10.18 г. (бессрочно)
- Radmin 3 - договор № 1719 от 20.11.18 г. (бессрочно)
- Платформа ВКР-ВУЗ – лицензионный договор № 7874/21 от 26.03.2021 г. (сроком на 1 год)
- Информационно-аналитическая система SCIENCE INDEX - договор № SIO-932/2020 от 13.11.2020 г.,
- Информационно-аналитическая система SCIENCE INDEX договор № SIO-932/2021 от 08.11.2021 г.
- Программное обеспечение «Интернет-расширение информационной системы» - лицензионный договор № 4061 на программное обеспечение

#### **8.4. Профессиональные базы данных**

- [www.psygrad.ru](http://www.psygrad.ru) Консультационный центр при Институте психотерапии и клинической психологии. Представлена информация о групповой психотерапии для детей и родителей, on-line консультации, on-line тестирование, статьи по психологии, информация о специалистах, работающих в центре
- [www.ivr.ru](http://www.ivr.ru) Профессиональные базы данных.
- [www.psyinst.ru](http://www.psyinst.ru) Институт психотерапии и клинической психологии. На сайте представлена информация об образовательных программах и тренингах для психологов, педагогов и социальных работников. Есть рубрика: «в помощь специалисту». Представлена библиотека психологической литературы, on-line магазин психологической литературы издательства Института и аудио и видео материалы тренингов и семинаров.
- <http://psy.rin.ru/> Психология. Психологический портал информационной сети Rin.ru. На сайте публикуются новости психологии, материалы по основным отраслям психологии, словарь психолога, словарь персоналий, тесты, информация о психологическом образовании.

#### **8.5. Информационные справочные системы**

- Министерство науки и высшего образования Российской Федерации <http://minobrnauki.gov.ru>
- Информационная система "Единое окно доступа к образовательным ресурсам" <http://window.edu.ru/>
- Единая коллекция цифровых образовательных ресурсов <http://schoolcollection.edu.ru/>
- Федеральный центр информационно-образовательных ресурсов <http://fcior.edu.ru/>
- Наука и образование против террора <http://scienceport.ru>
- Национальный центр противодействия терроризму и экстремизму в образовательной среде и сети Интернет <http://нципти.рф>
- Антитеррористическая комиссия Ставропольского края <http://www.atk26.ru>
- Электронная библиотека ИДНК <https://idnk.ru/idnk-segodnya/biblioteka.html>
- Электронно – библиотечная система «ЭБС IPRbooks» <http://www.iprbookshop.ru>
- ГБУК «СКУНБ им. М.Ю.Лермонтова» <http://www.skunb.ru>
- Информационно-правовая система «Консультант +». лиц.дог. № 62794 от 18.06.2020 г. <http://www.consultant.ru/>
- Федеральный портал «Российское образование» [www.elibrary.ru](http://www.elibrary.ru)
- Научная электронная библиотека – полнотекстовые журналы на русском и иностранных языках <http://www.edu.ru/>

#### **8.6. Интернет-ресурсы**

- Министерство науки и высшего образования Российской Федерации;

- Федеральный портал "Российское образование"
- Информационная система "Единое окно доступа к образовательным ресурсам"
- Единая коллекция цифровых образовательных ресурсов
- Федеральный центр информационно-образовательных ресурсов
- Научная электронная библиотека eLIBRARY.RU
- Электронно-библиотечная система IPRbooks
- Ставропольская краевая универсальная научная библиотека ГБУК «СКУНБ им. М.Ю.Лермонтова»
- Электронная библиотека ИДНК

## **8.7. Методические указания по освоению дисциплины**

### **Методические указания для подготовки к лекции**

Аудиторные занятия планируются в рамках такой образовательной технологии, как проблемно-ориентированный подход с учетом профессиональных и личностных особенностей обучающихся. Это позволяет учитывать исходный уровень знаний обучающихся, а также существующие технические возможности обучения.

Методологической основой преподавания дисциплины являются научность и объективность.

Лекция является первым шагом подготовки студентов к занятиям семинарского типа/практическим занятиям. Проблемы, поставленные в ней, на практическом занятии приобретают конкретное выражение и решение.

Преподаватель на вводной лекции определяет структуру дисциплины, поясняет цели и задачи изучения дисциплины, формулирует основные вопросы и требования к результатам освоения. При проведении лекций, как правило, выделяются основные понятия и определения. При описании закономерностей обращается особое внимание на сравнительный анализ конкретных примеров.

На первом занятии преподаватель доводит до обучающихся требования к текущей и промежуточной аттестации, порядок работы в аудитории и нацеливает их на проведение самостоятельной работы с учетом количества часов, отведенных на нее учебным планом по направлению подготовки 37.03.01 Психология и рабочей программой по дисциплине.

Рекомендуя литературу для самостоятельного изучения, преподаватель поясняет, каким образом максимально использовать возможности, предлагаемые библиотекой ЧОУ ВО ИДНК, в том числе ее электронными ресурсами, а также делает акцент на привлечение ресурсов сети Интернет и профессиональных баз данных для изучения практики.

Выбор методов и форм обучения по дисциплине определяется:

- общими целями образования, воспитания, развития и психологической подготовки обучающихся;
- особенностями учебной дисциплины и спецификой ее требований к отбору дидактических методов;
- целями, задачами и содержанием материала конкретного занятия;
- временем, отведенным на изучение того или иного материала;
- уровнем подготовленности обучающихся;
- уровнем материальной оснащенности, наличием оборудования, технических средств.

Лекции дают обучающимся систематизированные знания по дисциплине, концентрируют их внимание на наиболее сложных и важных вопросах.

Лекции обычно излагаются в традиционном или в проблемном стиле. Во время лекционных занятий рекомендуется вести конспектирование учебного материала,

обращать внимание на формулировки и категории, раскрывающие суть того или иного явления или процессов, выводы и практические рекомендации.

В конце лекции делаются выводы и определяются задачи на самостоятельную работу. Во время лекционных занятий рекомендуется вести конспектирование учебного материала, обращать внимание на формулировки и категории, раскрывающие суть того или иного явления или процессов, научные выводы и практические рекомендации. В случае недопонимания какой-либо части предмета следует задать вопрос в установленном порядке преподавателю.

Конспект - это систематизированное, логичное изложение материала источника. Различаются четыре типа конспектов:

*План-конспект*- это развернутый детализированный план, в котором достаточно подробные записи приводятся по тем пунктам плана, которые нуждаются в пояснении.

*Текстуальный конспект*- это воспроизведение наиболее важных положений и фактов источника.

*Свободный конспект*- это четко и кратко сформулированные (изложенные) основные положения в результате глубокого осмысливания материала. В нем могут присутствовать выписки, цитаты, тезисы; часть материала может быть представлена планом.

*Тематический конспект*- составляется на основе изучения ряда источников и дает более или менее исчерпывающий ответ по какой-то схеме (вопросу).

Подготовленный конспект и рекомендуемая литература используются при подготовке к практическим занятиям. Подготовка сводится к внимательному прочтению учебного материала, к выводу с карандашом в руках всех утверждений, к решению примеров, задач, к ответам на вопросы. Примеры, задачи, вопросы по теме являются средством самоконтроля.

### **Методические указания по изучению специальной методической литературы и анализа научных источников**

Всю литературу можно разделить на учебники и учебные пособия, оригинальные научные монографические источники, научные публикации в периодической печати. Из них можно выделить литературу основную (рекомендуемую), дополнительную и литературу для углубленного изучения дисциплины.

Изучение дисциплины следует начинать с учебника, поскольку учебник – это книга, в которой изложены основы научных знаний по определенному предмету в соответствии с целями и задачами обучения, установленными программой.

При работе с литературой следует учитывать, что имеются различные виды чтения, и каждый из них используется на определенных этапах освоения материала.

Предварительное чтение направлено на выявление в тексте незнакомых терминов и поиск их значения в справочной литературе. В частности, при чтении указанной литературы необходимо подробнейшим образом анализировать понятия.

Сквозное чтение предполагает прочтение материала от начала до конца. Сквозное чтение литературы из приведенного списка дает возможность обучающемуся сформировать свод основных понятий из изучаемой области и свободно владеть ими.

Выборочное – наоборот, имеет целью поиск и отбор материала. В рамках данного курса выборочное чтение, как способ освоения содержания курса, должно использоваться при подготовке к практическим занятиям по соответствующим разделам.

Аналитическое чтение - это критический разбор текста с последующим его конспектированием. Освоение указанных понятий будет наиболее эффективным в том случае, если при чтении текстов обучающийся будет задавать к этим текстам вопросы. Часть из этих вопросов сформулирована в приведенном в ФОС перечне вопросов для собеседования. Перечень этих вопросов ограничен, поэтому важно не только содержание вопросов, но сам принцип освоения литературы с помощью вопросов к текстам.

Целью изучающего чтения является глубокое и всестороннее понимание учебной информации.

Есть несколько приемов изучающего чтения:

1. Чтение по алгоритму предполагает разбиение информации на блоки: название; автор; источник; основная идея текста; фактический материал; анализ текста путем сопоставления имеющихся точек зрения по рассматриваемым вопросам; новизна.

2. Прием постановки вопросов к тексту имеет следующий алгоритм: медленно прочитать текст, стараясь понять смысл изложенного; выделить ключевые слова в тексте; постараться понять основные идеи, подтекст и общий замысел автора.

3. Прием тезирования заключается в формулировании тезисов в виде положений, утверждений, выводов.

К этому можно добавить и иные приемы: прием реферирования, прием комментирования.

Важной составляющей любого солидного научного издания является список литературы, на которую ссылается автор. При возникновении интереса к какой-то обсуждаемой в тексте проблеме всегда есть возможность обратиться к списку относящейся к ней литературы. В этом случае вся проблема как бы разбивается на составляющие части, каждая из которых может изучаться отдельно от других. При этом важно не терять из вида общий контекст и не погружаться чрезмерно в детали, потому что таким образом можно не увидеть главного.

### **Методические указания для подготовки к занятиям семинарского типа**

Основное назначение практических занятий заключается в закреплении полученных теоретических знаний. Для этого студентам к каждому занятию предлагаются теоретические вопросы для обсуждения (устного опроса) и задания (задачи) для практического решения. Кроме того, участие в практических занятиях предполагает отработку и закрепление студентами навыков работы с информацией, взаимодействия с коллегами и профессиональных навыков (участия в публичных выступлениях, ведения групповых дискуссий, защита рефератов).

При подготовке к занятию можно выделить 2 этапа:

- организационный;
- закрепление и углубление теоретических знаний.

На первом этапе студент планирует свою самостоятельную работу, которая включает:

- уяснение задания на самостоятельную работу;
- подбор рекомендованной литературы;
- составление плана работы, в котором определяются основные пункты предстоящей подготовки.

Составление плана дисциплинирует и повышает организованность в работе.

Второй этап включает непосредственную подготовку студента к занятию.

Начинать надо с изучения рекомендованной литературы (основной и дополнительной), а также относящихся к теме занятия первоисточников. Необходимо помнить, что на занятиях обычно рассматривается не весь материал, а только его наиболее важная и сложная часть, требующая пояснений преподавателя в контексте контактной работы со студентами. Остальная его часть восполняется в процессе самостоятельной работы.

Перечень спорных в доктрине теоретических вопросов по каждой теме, на которые студенты должны обратить особое внимание, определяется преподавателем и заранее (до проведения соответствующего занятия) доводится до сведения обучающихся в устной или письменной форме.

Теоретические вопросы темы могут рассматриваться на практическом занятии самостоятельно или в связи с выполнением практических заданий, в т.ч. анализом конкретных ситуаций.

Особое внимание при этом необходимо обратить на содержание основных положений и выводов, объяснение явлений и фактов, уяснение практического приложения рассматриваемых теоретических вопросов. В процессе этой работы студент должен

стремиться понять и запомнить основные положения рассматриваемого материала, примеры, поясняющие его, разобраться в иллюстративном материале.

Заканчивать подготовку следует составлением плана (перечня основных пунктов) по изучаемому материалу (вопросу). Такой план позволяет составить концентрированное, сжатое представление по изучаемым вопросам и структурировать изученный материал.

В структуре занятия семинарского типа традиционно выделяют следующие этапы:

- 1) организационный этап, контроль исходного уровня знаний (обсуждение вопросов, возникших у студентов при подготовке к занятию);
- 2) исходный контроль (тесты, устный опрос, проверка заданий и т.д.), коррекция знаний студентов;
- 3) обучающий этап (предъявление алгоритма выполнения заданий, инструкций по выполнению заданий, выполнения методик и др.);
- 4) самостоятельная работа студентов на занятии;
- 5) контроль конечного уровня усвоения знаний;
- 6) заключительный этап.

На практических заданиях могут применяться следующие формы работы:

- фронтальная - все студенты выполняют одну и ту же работу;
- групповая - одна и та же работа выполняется группами из 2-5 человек;
- индивидуальная - каждый студент выполняет индивидуальное задание.

При изучении дисциплины используются активные и интерактивные методы обучения, которые позволяют активизировать мышление студентов, вовлечь их в учебный процесс; стимулируют самостоятельное, творческое отношение студентов к предмету; повышают степень мотивации и эмоциональности; обеспечивают постоянное взаимодействие обучаемых и преподавателей с помощью прямых и обратных связей.

В частности, используются такие формы, как:

1. Практическое занятие в диалоговом режиме – форма организации занятия семинарского типа, по заранее определенной теме или группе вопросов, способствующая закреплению и углублению теоретических знаний и практических навыков студентов, развитию навыков самостоятельной работы с первоисточниками, учебными и литературными источниками, обмена взглядами, знаниями, позициями, точками зрениями.

Перечень требований к выступлению студента на занятии:

- связь выступления с предшествующей темой или вопросом;
- раскрытие сущности проблемы;
- методологическое значение для научной, профессиональной и практической деятельности.

2. Анализ конкретной ситуации (*выполнение практических заданий, в т.ч. решение ситуационных задач*) – это моделирование ситуации или использование реальной ситуации в целях анализа данного случая, выявления проблем, поиска альтернативных решений и принятия оптимального решения проблем.

### **Методические указания по выполнению практических заданий**

*Практическое задание* – самостоятельная письменная работа, содержащая решение какой-либо проблемы по образцу, типовой формуле, заданному алгоритму.

Результатом заданий является овладение обучающимися определенным набором способов деятельности, универсальным по отношению к предмету воздействия.

Для выполнения задания необходимо внимательно прочитать задание, повторить лекционный материал по соответствующей теме, изучить рекомендуемую литературу, в т.ч. дополнительную; подобрать исходные данные самостоятельно, используя различные источники информации. Для выполнения заданий обучающемуся необходимо:

- составить алгоритм решения, при выполнении обосновывать каждый этап решения, исходя из теоретических положений курса;
- решение записывать подробно, располагать ответы в строгом порядке;



– довести решение до окончательного ответа, которого требует условие задания.

Если задание представлено в виде *таблиц и схем*, то следует руководствоваться следующим алгоритмом их заполнения:

Если задание представлено в виде *ситуационной задачи*, то приступая к их решению необходимо помимо изучения теоретического материала ознакомиться с соответствующей профессиональной базой данных по направлению Теология, посмотреть опубликованную практику.

Решение ситуационных задач преследует цель - закрепить теоретические знания и выработать навыки практического применения полученных знаний.

Следует внимательно прочитать условие задачи, обращая внимание на все детали с тем, чтобы четко определиться в существе проблемы.

При решении ситуационных задач обязательным является ссылка на соответствующую тему дисциплины.

Решение должно быть четким, однозначным, по возможности развернутым с подробной оценкой доказательств, аргументацией предпочтения тех, на базе которых делается окончательный вывод.

Доказательства, которые не приняты, должны получить свою оценку. Помимо ссылки на конкретную информационную базу, следует дать ее толкование и обоснование необходимости руководствоваться при решении казуса именно ею.

При решении ситуационных задач необходимо обращать внимание на вопросы, связанные с базовыми знаниями священных текстов религиозной традиции при решении теологических задач. При решении ситуационной задачи необходимо ответить на все поставленные в ней вопросы со ссылкой на информационно – справочные системы.

По время разбора ситуаций на занятии преподаватель может поставить дополнительные вопросы. Поэтому при решении ситуационной задачи обучающийся должен проявить элемент творчества.

Это возможно при изучении соответствующей профессиональной базы по направлению теология, что позволит быть готовым ответить на дополнительные вопросы преподавателя по задаче.

### **Методические указания для выполнения самостоятельной работы**

Самостоятельная работа – это вид учебной деятельности, которую обучающийся совершает индивидуально или в группе, без непосредственной помощи преподавателя при его контроле), руководствуясь сформированными ранее представлениями о порядке и правильности выполнения действий.

Самостоятельная работа по изучаемой дисциплине заключается в подготовке к собеседованию по теме, конспектирование рекомендуемой учебно-методической литературы и первоисточников, написание рефератов, подготовке к дискуссии или выполнении компьютерных презентаций.

Задачи самостоятельной внеаудиторной работы студентов заключаются в продолжение изучения теоретического материала дисциплины и в развитии навыков самостоятельного анализа первоисточников и научно-исследовательской литературы.

Самостоятельное теоретическое обучение предполагает освоение студентом во внеаудиторное время рекомендуемой преподавателем основной и дополнительной литературы. С этой целью студентам рекомендуется постоянно знакомиться с классическими теоретическими источниками по темам дисциплины, а также с новинками литературы, статьями в периодических изданиях, справочных системах по направлению теология.

В процессе самостоятельного изучения тем и разделов дисциплины, а также при самостоятельном выполнении заданий по дисциплине обучающимся рекомендуется: более глубоко изучить понятийно-категориальный аппарат; изучаемые явления точно классифицировать и выявить зависимость между ними; обобщить и представить эти зависимости в наиболее рациональном для восприятия и запоминания виде (наглядное

изображение систематизированных представлений дает возможность более продуктивно и на длительный срок запечатлеть в сознании усвоенные знания); закреплять знания в области дисциплины «практическим их применением в процессе коммуникативного общения, принятия решений».

В зависимости от цели обращения к научному тексту существует несколько видов чтения:

1. Библиографическое – просматривание рекомендательных списков, списков журналов и статей за указанный период и т.п.

2. Просмотровое – поиск материалов, содержащих нужную информацию, чтобы установить, какие из источников будут использованы в дальнейшей работе.

3. Ознакомительное – сплошное, достаточно подробное прочтение отобранных статей, глав, отдельных страниц, чтобы познакомиться с характером информации, узнать, какие вопросы вынесены автором на рассмотрение, провести сортировку материала.

4. Изучающее – доскональное освоение материала.

5. Аналитико-критическое и творческое чтение – два вида чтения, участвующие в решении исследовательских задач.

Первый из них предполагает направленный критический анализ, как самой информации, так и способов ее получения и подачи автором; второе – поиск тех суждений, фактов, по которым или в связи, с которыми, можно высказать собственные мысли.

Для лучшего понимания материала целесообразно осуществлять его конспектирование с возможным последующим его обсуждением на практических занятиях и в индивидуальных консультациях с преподавателем.

Конкретные требования к содержанию и оформлению результатов выполненных заданий указаны в соответствующих разделах ФОС по дисциплине.

Ключевую роль в планировании индивидуальной траектории обучения по дисциплине играет *опережающая самостоятельная работа* (ОПС). Такой тип обучения предлагается в замену традиционной репродуктивной самостоятельной работе (самостоятельное повторение учебного материала и рассмотренных на занятиях алгоритмов действий, выполнение по ним аналогичных заданий). Студенты, приступая к изучению тем, должны применить свои навыки работы с библиографическими источниками и рекомендуемой литературой, умение четко формулировать свою собственную точку зрения и навыки ведения научных дискуссий. Все подготовленные и представленные тексты должны являться результатом самостоятельной информационно-аналитической работы студентов. На их основе студенты готовят материалы для выступлений в ходе практических занятий.

Самостоятельная работа может осуществляться индивидуально или группами обучающихся в зависимости от цели, объема, конкретной тематики самостоятельной работы, уровня сложности, уровня умений обучающихся.

Контроль самостоятельной работы студентов предусматривает:

- соотнесение содержания контроля с целями обучения;
- объективность контроля;
- валидность контроля (соответствие предъявляемых заданий тому, что предполагается проверить);
- дифференциацию оценочных материалов.

Формы контроля самостоятельной работы: 1) просмотр и проверка выполнения самостоятельной работы преподавателем; 2) организация самопроверки, взаимопроверки выполненного задания в группе; 3) обсуждение результатов выполненной работы на занятии; 4) проведение письменного опроса; 5) проведение устного опроса; 6) организация и проведение индивидуального собеседования; 7) организация и проведение собеседования с группой.

### **Методические указания по подготовке к тестированию.**

Как и любая другая форма подготовки к контролю знаний, тестирование имеет ряд особенностей, знание которых помогает успешно выполнить тест.

Прежде всего, следует внимательно изучить структуру теста, оценить объем времени, выделяемого на данный тест, увидеть, какого типа задания в нем содержатся. Это поможет настроиться на работу.

Лучше начинать отвечать на те вопросы, в правильности решения которых нет сомнений, пока не останавливаясь на тех, которые могут вызвать долгие раздумья. Это позволит успокоиться и сосредоточиться на выполнении более трудных вопросов.

Очень важно всегда внимательно читать задания до конца, не пытаясь понять условия «по первым словам» или выполнив подобные задания в предыдущих тестированиях. Такая спешка нередко приводит к досадным ошибкам в самых легких вопросах.

Если вы не знаете ответа на вопрос или не уверены в правильности, следует пропустить его и отметить, чтобы потом к нему вернуться.

Лучше думать только о текущем задании. Как правило, задания в тестах не связаны друг с другом непосредственно, поэтому необходимо концентрироваться на данном вопросе и находить решения, подходящие именно к нему. Кроме того, выполнение этой рекомендации даст еще один психологический эффект – позволит забыть о неудаче в ответе на предыдущий вопрос, если таковая имела место.

Рассчитывать выполнение заданий нужно всегда так, чтобы осталось время на проверку и доработку (примерно 1/3-1/4 запланированного времени). Тогда вероятность описок сводится к нулю и имеется время, чтобы набрать максимум баллов на легких заданиях и сосредоточиться на решении более трудных, которые вначале пришлось пропустить.

При подготовке к тесту не следует просто заучивать раздел учебника, необходимо понять логику изложенного материала. Этому немало способствует составление развернутого плана, таблиц, схем, внимательное изучение исторических карт. Большую помощь оказывают разнообразные опубликованные сборники тестов, Интернет-тренажеры, позволяющие, во-первых, закрепить знания, во-вторых, приобрести соответствующие психологические навыки саморегуляции и самоконтроля. Именно такие навыки не только повышают эффективность подготовки, позволяют более успешно вести себя во время экзамена, но и вообще способствуют развитию навыков мыслительной работы.

### **Методические указания по подготовке рефератов.**

Реферат представляет собой краткое изложение содержания монографии (одной или нескольких книг), тематической группы научных статей, материалов научных публикаций по определенной проблеме, вопросу, дискуссии или концепции. Реферат не предполагает самостоятельного научного исследования и не требует определения позиции автора.

Главная задача, стоящая перед студентами при его написании, - научиться осуществлять подбор источников по теме, кратко излагать имеющиеся в литературе суждения по определенной проблеме, сравнивать различные точки зрения. Рефераты являются одной из основных форм самостоятельной работы обучающихся и средством контроля за усвоением учебного и нормативного материала в объеме, устанавливаемым программой. Для большинства обучающихся реферат носит учебный характер, однако он может включать элементы исследовательской работы и стать базой для написания выпускной квалификационной работы.

Порядок подготовки к написанию реферата включает следующие этапы:

1. Подготовительный этап, включающий изучение предмета исследования.

1) Выбор и формулировка темы.

Тема в концентрированном виде должна выражать содержание будущего текста, заключать проблему, скрытый вопрос.

2) Поиск источников.

Составить библиографию, используя систематический и электронный каталоги библиотеки филиала, а также электронно-библиотечных систем; изучить относящиеся к данной теме источники и литературу.

3) Работа с несколькими источниками. Выделить главное в тексте источника, определить их проблематику, выявить авторскую позицию, основные аргументы и доказательства в защиту авторской позиции, аргументировать собственные выводы по данной проблематике.

4) Систематизация материалов для написания текста реферата.

2. Написание текста реферата.

1) Составление подробного плана реферата.

План реферата — это основа работы. Вопросы плана должны быть краткими, отражающими сущность того, что излагается в содержании. Рекомендуется брать не более двух или трех основных вопросов. Не следует перегружать план второстепенными вопросами.

2) Создание текста реферата.

Текст реферата должен подчиняться определенным требованиям: он должен раскрывать тему, обладать связностью и цельностью. Раскрытие темы предполагает, что в тексте реферата излагается относящийся к теме материал и предлагаются пути решения содержащейся в теме проблемы. Связность текста предполагает смысловую соотносительность отдельных компонентов. Цельность – смысловая законченность текста. При написании реферата не следует допускать:

- дословное переписывание текстов из книг и Интернет;
- использование устаревшей литературы;
- подмену научно-аналитического стиля художественным;
- подмену изложения теоретических вопросов длинными библиографическими справками;
- небрежного оформления работы.

Структура реферата.

Объем реферата должен составлять 15-20 страниц компьютерного текста, не считая приложений.

Структура реферата:

1) Титульный лист. Титульный лист является первой страницей реферата.

2) Содержание.

После титульного листа на отдельной странице следует содержание: порядок расположения отдельных частей – подпункты должны иметь названия; номера страниц, указывающие начало этих разделов в тексте реферата.

3) Введение.

Автор обосновывает научную актуальность, практическую значимость, новизну темы, а также указывает цели и задачи, предмет объект и методы исследования. Введение обычно состоит из 2-3 страниц.

4) Основная часть.

Может иметь одну или несколько глав, состоящих из 2-3 параграфов (подпунктов, разделов). Предполагает осмысленное и логичное изложение главных положений и идей, содержащихся в изученной литературе. В тексте обязательны ссылки на первоисточники.

5) Заключение.

Подводится итог проведенному исследованию, формулируются предложения и выводы автора, вытекающие из всей работы. Заключение обычно состоит из 2-3 страниц.

6) Библиографический список.

Включаются только те работы, на которые сделаны ссылки в тексте.

7) Приложения. Включаются используемые в работе документы, таблицы, графики, схемы и др.

Требования к оформлению реферата

Реферат оформляется на русском языке в виде текста, подготовленного на персональном компьютере с помощью текстового редактора и отпечатанного на принтере на листах формата А4 с одной стороны. Текст на листе должен иметь книжную ориентацию, альбомная ориентация допускается только для таблиц и схем приложений. Шрифт текста – TheTimesNewRoman, размер – 14, цвет – черный. Поля: левое – 3 см., правое – 1,5 см., верхнее и нижнее – 2 см. Межстрочный интервал – 1,5 пт. Абзац – 1,25 см.

Допускается использование визуальных возможностей акцентирования внимания на определенных терминах, определениях, применяя инструменты выделения и шрифты различных стилей.

Наименования всех структурных элементов реферата (за исключением приложений) записываются в виде заголовков строчными буквами по центру страницы без подчеркивания (шрифт 14 полужирный).

Страницы нумеруются арабскими цифрами с соблюдением сквозной нумерации по всему тексту.

Номер страницы проставляется в центре нижней части листа без точки.

Титульный лист включается в общую нумерацию страниц. Номер страницы на титульном листе не проставляется (нумерация страниц – автоматическая).

Приложения включаются в общую нумерацию страниц.

Главы имеют порядковые номера и обозначаются арабскими цифрами. Номер раздела главы состоит из номеров главы и ее раздела, разделенных точкой.

Цитаты воспроизводятся с соблюдением всех правил цитирования (соразмерная кратность цитаты, точность цитирования). Цитируемая информация заключается в кавычки, указывается источник цитирования, а также номер страницы источника, из которого приводится цитата (при наличии).

Цифровой (графический) материал (далее - материалы), как правило, оформляется в виде таблиц, графиков, диаграмм, иллюстраций и имеет по тексту отдельную сквозную нумерацию для каждого вида материала, выполненную арабскими цифрами. В библиографическом списке указывается перечень изученных и использованных при подготовке реферата источников.

Библиографический список является составной частью работы. Количество и характер источников в списке дают представление о степени изученности конкретной проблемы автором, документально подтверждают точность и достоверность приведенных в тексте заимствований: ссылок, цитат, информационных и статистических данных. Список помещается в конце работы, после Заключения.

Библиографический список содержит сведения обо всех источниках, используемых при написании работы. Список обязательно должен быть пронумерован.

Приложения к реферату оформляются на отдельных листах, причем каждое из них должно иметь свой тематический заголовок и в правом верхнем углу страницы надпись «Приложение» с указанием его порядкового номера арабскими цифрами. Характер приложения определяется студентом самостоятельно, исходя из содержания работы. Текст каждого приложения может быть разделен на разделы, которые нумеруют в пределах каждого приложения. Приложения должны иметь общую с остальной частью работы сквозную нумерацию страниц.

### **Методические указания по подготовке к устному опросу**

Самостоятельная работа студентов включает подготовку к устному опросу на практических занятиях/занятиях семинарского типа. Для этого студент изучает лекции, основную и дополнительную литературу, публикации, информацию из Интернет-

ресурсов. Кроме того, изучению должны быть подвергнуты различные источники по проблемам дисциплины.

Тема и вопросы к практическим занятиям по дисциплине доводятся до обучающихся заранее. Эффективность подготовки к устному собеседованию зависит от качества ознакомления с рекомендованной литературой. Для подготовки к устному собеседованию необходимо ознакомиться с материалом, посвященным теме практического занятия в рекомендованной литературе, записях с лекционного занятия, обратить внимание на усвоение основных понятий дисциплины, выявить неясные вопросы и подобрать дополнительную литературу для их освещения, составить тезисы выступления по отдельным проблемным аспектам. В среднем, подготовка к устному опросу по одному практическому занятию занимает от 2 до 4 часов в зависимости от сложности темы и особенностей организации студентом своей самостоятельной работы.

### **Методические указания для подготовки компьютерной (мультимедиа) презентации**

Компьютерные презентации - это сочетание самых разнообразных средств представления информации, объединенных в единую структуру. Чередование или комбинирование текста, графики, видео и звукового ряда позволяют донести информацию в максимально наглядной и легко воспринимаемой форме, акцентировать внимание на значимых моментах излагаемой информации, создавать наглядные эффектные образы в виде схем, диаграмм, графических композиций и т. п.

Мультимедийные презентации обеспечивают наглядность, способствующую комплексному восприятию материала, изменяют скорость подачи материала, облегчают показ фотографий, рисунков, графиков, географических карт, исторических или труднодоступных материалов. Кроме того, при использовании анимации и вставок видеофрагментов возможно продемонстрировать динамичные процессы. Преимущество мультимедийных презентаций - проигрывание аудиофайлов, что обеспечивает эффективность восприятия информации: излагаемый материал подкрепляется зрительными образами и воспринимается на уровне ощущений.

Процесс презентации состоит из отдельных этапов:

- подготовка и согласование с преподавателем текста доклада;
- разработка структуры презентации;
- создание презентации в Power Point;
- согласование презентации и репетиция доклада.

На первом этапе производится подготовка и согласование с преподавателем текста доклада. На втором этапе производится разработка структуры компьютерной презентации. Обучающийся составляет варианты сценария представления результатов собственной деятельности и выбирает наиболее подходящий. На третьем этапе он создает выбранный вариант презентации в Power Point. На четвертом этапе производится согласование презентации и репетиция доклада.

Цель доклада - помочь обучающемуся донести замысел презентации до слушателей, а слушателям понять представленный материал. После выступления докладчик отвечает на вопросы слушателей, возникшие после презентации. После проведения всех четырех этапов выставляется итоговая оценка.

Требования к формированию компьютерной презентации:

- компьютерная презентация должна содержать начальный и конечный слайды;
- структура компьютерной презентации должна включать оглавление, основную и резюмирующую части;
- каждый слайд должен быть логически связан с предыдущим и последующим;
- слайды должны содержать минимум текста (на каждом не более 10 строк);

-необходимо использовать графический материал (включая картинки), сопровождающий текст (это позволит разнообразить представляемый материал и обогатить доклад выступающего);

-время выступления должно быть соотнесено с количеством слайдов из расчета, что компьютерная презентация, включающая 10- 15 слайдов, требует для выступления около 7-10 минут.

Подготовленные для представления доклады должны отвечать следующим требованиям:

-цель доклада должна быть сформулирована в начале выступления;

-выступающий должен хорошо знать материал по теме своего выступления, быстро и свободно ориентироваться в нем;

-недопустимо читать текст со слайдов или повторять наизусть то, что показано на слайде;

-речь докладчика должна быть четкой, умеренного темпа;

-докладчику во время выступления разрешается держать в руках листок с тезисами своего выступления, в который он имеет право заглядывать;

-докладчик должен иметь зрительный контакт с аудиторией;

-после выступления докладчик должен оперативно и по существу отвечать на все вопросы аудитории (если вопрос задан не по теме, то преподаватель должен снять его).

### **Методические указания к подготовке и проведению дискуссии (групповой дискуссии)**

Правильно организованная дискуссия проходит три стадии развития: ориентация, оценка и консолидация.

*На первой стадии* вырабатывается определенная установка на решение поставленной проблемы. При этом перед преподавателем (организатором дискуссии) ставятся следующие задачи:

1. Сформулировать проблему и цели дискуссии. Для этого надо объяснить, что обсуждается, что должно дать обсуждение.

2. Создать необходимую мотивацию, т.е. изложить проблему, показать ее значимость, выявить в ней нерешенные и противоречивые вопросы, определить ожидаемый результат (решение).

3. Установить регламент дискуссии, а точнее, регламент выступлений, так как общий регламент определяется продолжительностью практического занятия.

4. Сформулировать правила ведения дискуссии, основное из которых - выступить должен каждый.

5. Добиться однозначного семантического понимания терминов, понятий и т.п.

*Вторая стадия* - стадия оценки - обычно предполагает ситуацию сопоставления, конфронтации и даже конфликта идей. На этой стадии перед преподавателем ставятся следующие задачи:

1. Начать обмен мнениями, что предполагает предоставление слова конкретным участникам.

2. Собрать максимум мнений, идей, предложений. Для этого необходимо активизировать каждого студента. Выступая со своим мнением, студент может сразу внести свои предложения, а может сначала просто выступить, а позже сформулировать свои предложения.

3. Не уходить от темы, что требует некоторой твердости организатора, а иногда даже авторитарности. Следует тактично останавливать отклоняющихся, направляя их в заданное «русло»,

4. Поддерживать высокий уровень активности всех участников. Не допускать чрезмерной активности одних за счет других, соблюдать регламент, останавливать затянувшиеся монологи, подключать к разговору всех присутствующих студентов.

5. Оперативно проводить анализ высказанных идей, мнений, позиций, предложений перед тем, как переходить к следующему витку дискуссии. Такой анализ, предварительные выводы или резюме целесообразно делать через определенные интервалы (каждые 10—15 минут), подводя при этом промежуточные итоги.

6. В конце дискуссии предоставить право студентам самим оценить свою работу (рефлексия).

*Третья стадия* - стадия консолидации - предполагает выработку определенных единых или компромиссных мнений, позиций, решений. На этом этапе осуществляется контролирующая функция. Задачи, которые должен решить преподаватель, можно сформулировать следующим образом:

1. Проанализировать и оценить проведенную дискуссию, подвести итоги, результаты. Для этого надо сопоставить сформулированную в начале дискуссии цель с полученными результатами, сделать выводы, вынести решения, оценить результаты, выявить их положительные и отрицательные стороны.

2. Помочь участникам дискуссии прийти к согласованному мнению, чего можно достичь путем внимательного выслушивания различных толкований, поиска общих тенденций для принятия решений.

3. Принять групповое решение совместно с участниками. При этом следует подчеркнуть важность разнообразных позиций и подходов.

4. В заключительном слове подвести группу к конструктивным выводам, имеющим познавательное и практическое значение.

Составной частью любой дискуссии является процедура *вопросов и ответов*.

С функциональной точки зрения, все вопросы можно разделить на две группы:

*Уточняющие (закрытые)* вопросы, направленные на выяснение истинности или ложности высказываний, грамматическим признаком которых обычно служит наличие в предложении частицы «ли», например: «Верно ли что?», «Правильно ли я понял, что?». Ответить на такой вопрос можно только «да» или «нет».

*Восполняющие (открытые)* вопросы, направленные на выяснение новых свойств или качеств интересующих нас явлений, объектов. Их грамматический признак - наличие вопросительных слов: *что, где, когда, как, почему* и т.д.

### **Методические указания по подготовке к промежуточной аттестации**

Формой промежуточной аттестации по дисциплине «Психология семьи» является *зачет с оценкой*

**Зачет** – это форма промежуточной аттестации, задачей которого является комплексная оценка уровней достижения планируемых результатов обучения по дисциплине.

Зачет для очной формы обучения проводится за счет часов, отведённых на изучение соответствующей дисциплины.

Процедура проведения данного оценочного мероприятия включает в себя: оценку результатов текущего контроля успеваемости студента в течение периода обучения по дисциплине.

Для получения зачета необходимо иметь оценки, полученные в рамках текущего контроля успеваемости, по каждой теме, предусмотренной дисциплиной.

В критерии итоговой оценки уровня подготовки обучающегося по дисциплине входят:

- уровень усвоения студентом материала, предусмотренного рабочей программой;
- уровень практических умений, продемонстрированных студентом при выполнении практических заданий;
- уровень освоения компетенций, позволяющих выполнять практические задания;
- логика мышления, обоснованность, четкость, полнота ответов.



Процедура проведения данного оценочного мероприятия включает в себя: беседу преподавателя с обучающимся на темы, связанные с изучаемой дисциплиной, и рассчитанное на выяснение объема знаний обучающегося по определенному разделу, теме дисциплины. Вопросы к зачету доводятся до сведения обучающихся заранее.

При подготовке к ответу пользование учебниками, учебно-методическими пособиями, средствами связи и электронными ресурсами на любых носителях запрещено.

На ответ обучающихся по каждому вопросу отводится, как правило, 3-5 минут.

После окончания ответа преподаватель объявляет обучающемуся оценку по результатам зачета, а также вносит эту оценку в аттестационную ведомость, зачетную книжку.

Уровень знаний, умений и навыков обучающегося определяется оценками «неудовлетворительно» (не зачтено), «удовлетворительно», «хорошо», «отлично» (зачтено). Перечень вопросов к зачету, критерии и шкала оценки приведены в п. 3. Фонда оценочных средств.

## 9. МАТЕРИАЛЬНО-ТЕХНИЧЕСКОЕ ОБЕСПЕЧЕНИЕ ДИСЦИПЛИНЫ

Для реализации дисциплины требуется следующее материально-техническое обеспечение:

<p>Учебная аудитория для проведения занятий лекционного типа, для занятий практического (семинарского) типа, для групповых и индивидуальных консультаций, для текущего контроля и промежуточной аттестации(ауд.204)</p> <p>Специализированная учебная мебель: стол на 2 посадочных места (20 шт.), стул (40 шт.), стол преподавателя (1 шт.), кафедра для чтения лекций (1 шт.), доска меловая (1 шт.), экспозиционная витрина (1 шт.).</p> <p>Технические средства обучения: ноутбук Lenovo с подключением к сети «Интернет» и доступом в электронную информационно-образовательную среду организации, видеопроекторное оборудование – проектор EPSON и экран.</p> <p>Наборы учебно-наглядных пособий: схемы, рисунки, презентация по дисциплине на флеш-носителях</p> <p>Перечень лицензионного и свободно распространяемого программного обеспечения, в том числе отечественного производства: Microsoft Server Open License, лицензия № 43817628 от 18.04.2008 (бессрочно) Microsoft Office 2010 – Academic License № 60199945 от 08.11.2011 (бессрочно) ООО «КонсультантПлюс-СК», договор № 67662 от 21.06.2021 (сроком на 1 год) Radmin 3, договор № 1546 от 22.10.2018 (бессрочно) Radmin 3, договор № 1719 от 20.11.2018 (бессрочно) Платформа ВКР-ВУЗ, лицензионный договор № 7874/21 от 26.03.2021 (сроком на 1 год) Информационно-аналитическая система SCIENCE INDEX, договор № SIO-932/2020 от 13.11.2020, договор № SIO-932/2021 от 08.11.2021 (сроком на 1 год) Программное обеспечение «Интернет-расширение информационной системы», лицензионный договор № 4061 на программное обеспечение от 28.03.2017 (бессрочно) Foxit PDF Reader (свободно распространяемое программное обеспечение) Яндекс.Браузер (свободно распространяемое программное обеспечение)</p>
<p>Учебная аудитория для проведения занятий лекционного типа, для занятий практического (семинарского) типа, для групповых и индивидуальных консультаций, для текущего контроля и промежуточной аттестации(ауд.300)</p> <p>Специализированная учебная мебель: стол на 2 посадочных места (7 шт.), стул (14 шт.), стол преподавателя (1 шт.), кафедра для чтения лекций (1 шт.), доска меловая (1 шт.), стеклянная витрина (1 шт.)</p> <p>Технические средства обучения: ноутбук Lenovo с подключением к сети «Интернет» и доступом в</p>

<p>электронную информационно-образовательную среду организации, Переносное видеопроекционное оборудование – проектор EPSON и экран. Наборы учебно-наглядных пособий: Карты: физическая карта мира (1 шт.), «Мир» политическая карта (1 шт.), Российская Федерация (1 шт.), Европа после первой мировой войны (1918-1923 гг.) (1 шт.), Западная Европа с 1924 по 1939 гг. (1 шт.), Федеративная Республика Германия (1 шт.), глобус (1 шт.). Плакаты настенные: немецкая история (1 шт.), история немецкой литературы (1 шт.), схемы, рисунки, презентация по дисциплине на флеш-носителях Перечень лицензионного и свободно распространяемого программного обеспечения, в том числе отечественного производства: Microsoft Server Open License, лицензия № 43817628 от 18.04.2008 (бессрочно) Microsoft Office 2010 – Academic License № 60199945 от 08.11.2011 (бессрочно) ООО «КонсультантПлюс-СК», договор № 67662 от 21.06.2021 (сроком на 1 год) Radmin 3, договор № 1546 от 22.10.2018 (бессрочно) Radmin 3, договор № 1719 от 20.11.2018 (бессрочно) Платформа ВКР-ВУЗ, лицензионный договор № 7874/21 от 26.03.2021 (сроком на 1 год) Информационно-аналитическая система SCIENCE INDEX, договор № SIO-932/2020 от 13.11.2020, договор № SIO-932/2021 от 08.11.2021 (сроком на 1 год) Программное обеспечение «Интернет-расширение информационной системы», лицензионный договор № 4061 на программное обеспечение от 28.03.2017 (бессрочно) Foxit PDF Reader (свободно распространяемое программное обеспечение) Яндекс.Браузер (свободно распространяемое программное обеспечение)</p>
<p>Помещение для самостоятельной работы обучающихся (<b>ауд.206</b>) <b>Специализированная учебная мебель:</b> стол на 2 посадочных места (10шт.), стул (20 шт.). <b>ТСО:</b> автоматизированные рабочие места студентов с возможностью выхода в информационно-телекоммуникационную сеть «Интернет» и доступом в электронную информационно-образовательную среду организации <b>Перечень лицензионного программного обеспечения:</b> MicrosoftServerOpenLicense(лицензия№ 43817628 от 18.04.2008 бессрочно) Microsoft Office 2010 – Academic License № 60199945 от 08.11.2011 (бессрочно) ООО «КонсультантПлюс-СК» -договор № 67662 от 21.06.2021 г. (сроком на 1 год) Radmin 3 - договор № 1546 от 22.10.18 г. (бессрочно) Radmin 3 - договор № 1719 от 20.11.18 г. (бессрочно) Платформа ВКР-ВУЗ – лицензионный договор № 7874/21 от 26.03.2021 г. (сроком на 1 год) Информационно-аналитическая система SCIENCE INDEX - договор № SIO-932/2020 от 13.11.2020 г., договор № SIO-932/2021 от 08.11.2021 г. (сроком на 1 год) Программное обеспечение «Интернет-расширение информационной системы» - лицензионный договор № 4061 на программное обеспечение от 28.03.2017г.(бессрочно)</p>
<p>Помещение для самостоятельной работы обучающихся: читальный зал (<b>ауд.210</b>) <b>Специализированная учебная мебель:</b> стол на 2 посадочных места (10шт.), стул (20 шт.), стол преподавателя (1шт.), стеллаж книжный (7шт.). <b>ТСО:</b> автоматизированные рабочие места студентов с возможностью выхода в информационно-телекоммуникационную сеть «Интернет» и доступом в электронную информационно-образовательную среду организации, и специализированным программным обеспечением для блокировки сайтов экстремистского содержания (6шт.), принтер (1шт.). <b>Перечень лицензионного программного обеспечения:</b> Microsoft Server Open License (лицензия№ 43817628 от 18.04.2008 бессрочно) Microsoft Office 2010 – Academic License № 60199945 от 08.11.2011 (бессрочно) ООО «КонсультантПлюс-СК» -договор № 67662 от 21.06.2021 г. (сроком на 1 год) Radmin 3 - договор № 1546 от 22.10.18 г. (бессрочно) Radmin 3 - договор № 1719 от 20.11.18 г. (бессрочно)</p>

## **10. ОСОБЕННОСТИ ОСВОЕНИЯ ДИСЦИПЛИНЫ ЛИЦАМИ С ОГРАНИЧЕННЫМИ ВОЗМОЖНОСТЯМИ ЗДОРОВЬЯ**

Обучающимся с ограниченными возможностями здоровья предоставляются специальные учебники, учебные пособия и дидактические материалы, специальные технические средства обучения коллективного и индивидуального пользования, услуги ассистента (тьютора), оказывающего обучающимся необходимую техническую помощь, а также услуги сурдопереводчиков и тифлосурдопереводчиков ИДНК обеспечивает печатными и/или электронными образовательными ресурсами в формах, адаптированных к ограничениям их здоровья.

Освоение дисциплины обучающимися с ограниченными возможностями здоровья может быть организовано совместно с другими обучающимися, а также в отдельных группах.

Освоение дисциплины обучающимися с ограниченными возможностями здоровья осуществляется с учетом особенностей психофизического развития, индивидуальных возможностей и состояния здоровья.

В целях доступности получения высшего образования по образовательной программе лицами с ограниченными возможностями здоровья при освоении дисциплины обеспечивается:

1) для лиц с ограниченными возможностями здоровья по зрению:

- присутствие тьютора, оказывающего студенту необходимую техническую помощь с учетом индивидуальных особенностей (помогает занять рабочее место, передвигаться, прочитать и оформить задание, в том числе, записывая под диктовку),

- письменные задания, а также инструкции о порядке их выполнения оформляются увеличенным шрифтом,

- специальные учебники, учебные пособия и дидактические материалы (имеющие крупный шрифт или аудиофайлы),

- индивидуальное равномерное освещение не менее 300 люкс,

- при необходимости студенту для выполнения задания предоставляется увеличивающее устройство;

2) для лиц с ограниченными возможностями здоровья по слуху:

- присутствие ассистента, оказывающего студенту необходимую техническую помощь с учетом индивидуальных особенностей (помогает занять рабочее место, передвигаться, прочитать и оформить задание, в том числе, записывая под диктовку),

- обеспечивается наличие звукоусиливающей аппаратуры коллективного пользования, при необходимости обучающемуся предоставляется звукоусиливающая аппаратура индивидуального пользования;

- обеспечивается надлежащими звуковыми средствами воспроизведения информации;

3) для лиц с ограниченными возможностями здоровья, имеющих нарушения опорно-двигательного аппарата:

- письменные задания выполняются на компьютере со специализированным программным обеспечением или надиктовываются тьютору;

- по желанию студента задания могут выполняться в устной форме.

**Приложение к рабочей программе по дисциплине  
«Психология семьи»**

**ФОНД ОЦЕНОЧНЫХ СРЕДСТВ (ОЦЕНОЧНЫЕ МАТЕРИАЛЫ) ДЛЯ  
ПРОВЕДЕНИЯ ТЕКУЩЕГО КОНТРОЛЯ УСПЕВАЕМОСТИ И  
ПРОМЕЖУТОЧНОЙ АТТЕСТАЦИИ**

**1. ОПИСАНИЕ ПОКАЗАТЕЛЕЙ ОЦЕНИВАНИЯ КОМПЕТЕНЦИЙ,  
ФОРМИРУЕМЫХ В ПРОЦЕССЕ ОСВОЕНИЯ ДИСЦИПЛИНЫ**

Описание показателей оценивания компетенций, формируемых в процессе освоения дисциплины (модуля), и используемые оценочные средства приведены в таблице 1.

Таблица 1 – Показатели оценивания и оценочные средства для оценивания результатов обучения по дисциплине

Код и наименование формируемой компетенции	Код и наименование индикатора достижения формируемой компетенции	Показатели оценивания (результаты обучения)	Процедуры оценивания (оценочные средства)	
			текущий контроль успеваемости	промежуточная аттестация
ПК-1 Способен разрабатывать и осуществлять мероприятия, направленные на реализацию стратегии организационного управления, обеспечивать их психологическое сопровождение и оценивать организационные и социальные последствия	ПК-1.3. Разрабатывает и осуществляет мероприятия, направленные на реализацию стратегии организационного управления	<b>Знает:</b> принципы функционирования семьи и семейных взаимоотношений, стили семейного воспитания;	Устный опрос Рефераты Тестовые задания	Контрольные вопросы для устного опроса на зачете
		<b>Умеет:</b> применять мероприятия, направленные на реализацию стратегии организационного управления внутрисемейными взаимоотношениям и;	Практические задания Тестовые задания	Контрольные вопросы для устного опроса на зачете
		<b>Владет:</b> навыками разработки и осуществления мероприятий, направленных на реализацию стратегии организационного управления	Практические задания	Контрольные вопросы для устного опроса на зачете
Знания, умения, навыки ПК-1.3				зачет с оценкой

**2. МЕТОДИЧЕСКИЕ МАТЕРИАЛЫ, ОПРЕДЕЛЯЮЩИЕ ПРОЦЕДУРЫ  
ОЦЕНИВАНИЯ**

## 2.1. Методические материалы, определяющие процедуры оценивания в рамках текущего контроля успеваемости

С целью определения уровня овладения компетенциями, закрепленными за дисциплиной, в заданные преподавателем сроки проводится текущий и промежуточный контроль знаний, умений и навыков каждого обучающегося.

Постоянный текущий контроль (после изучения каждой темы) позволяет обучающемуся систематизировать знания в разрезе отдельных тем дисциплины.

Все виды текущего контроля осуществляются на практических занятиях и занятиях семинарского типа.

Оценочные средства	Организация деятельности студента
<p>Выполнение тестовых заданий</p>	<p><b>Тестовые задания</b> – это средство или система заданий, возрастающей трудности, специфической формы, позволяющая качественно и эффективно определить уровень и оценить структуру подготовленности тестируемого.</p> <p>Процедура проведения данного оценочного мероприятия включает в себя:</p> <p>Показатели для оценки устного ответа: 1) знание лекционного и практического материала; 2) логичность и последовательность; 3) уровень теоретического анализа; 4) степень самостоятельности; 5) степень активности в процессе; 6) выполнение регламента.</p> <p>Для подготовки к данному оценочному мероприятию необходимо изучить работы отечественных и зарубежных ученых по темам дисциплины, просмотреть последние аналитические отчеты и справочники, а также повторить лекционный материал.</p> <p>Критерии и шкала оценки приведены в разделе 3 Фонда оценочных средств.</p>
<p>Выполнение практических/творческих заданий</p>	<p><b>Практические/творческих задания</b> – письменная форма работы студента, предполагает умение выделять главное в исследуемой проблеме, устанавливать причинно-следственные связи, способности к систематизации основных проблем теологии, демонстрирует способность решить поставленную задачу, направленную на самостоятельный мыслительный поиск решения проблемы, интегрировать знания различных областей, аргументировать собственную точку зрения.</p> <p>По характеру выполняемых студентами заданий практические задания могут быть:</p> <ul style="list-style-type: none"> <li>- аналитические, ставящие своей целью получение новой информации на основе формализованных методов (изучение и анализ первоисточников);</li> <li>- практико-ориентированные задания, связанные с получением навыков применения теоретических знаний для решения практических профессиональных задач (решение ситуационных задач);</li> <li>- творческие, связанные с получением новой информации путем самостоятельно выбранных подходов к решению задач (составление схем, таблиц).</li> </ul> <p>Процедура проведения данного оценочного мероприятия включает в себя: проверку выполненных практических заданий, их защита на семинаре (практическом занятии) или в индивидуальной беседе с преподавателем.</p> <p>Критерии и шкала оценки приведены в разделе 3 Фонда оценочных средств.</p>

<p>Защита реферата на заданную тему</p>	<p>средств.</p> <p><b>Реферат</b> - это письменное краткое изложение статьи, книги или нескольких научных работ, научного труда, литературы по общей тематике; подразумевает раскрытие сущности исследуемой проблемы, включающее обращение к различным точкам зрения на вопрос.</p> <p>Процедура проведения данного оценочного мероприятия включает в себя: защиту материала темы (реферата), отстаивание собственного взгляда на проблему, демонстрацию умения свободно владеть материалом, грамотно формулировать мысли.</p> <p>Защита реферата проводится на семинаре (практическом занятии), и продолжается 10-15 минут.</p> <p>Студент делает сообщение, в котором освещаются основные проблемы, дается анализ использованных источников, обосновываются сделанные выводы. После этого он отвечает на вопросы преподавателя и аудитории. Все оппоненты могут обсуждать и дополнять реферат, давать ему оценку, оспаривать некоторые положения и выводы.</p> <p>Критерии и шкала оценки приведены в разделе 3 Фонда оценочных средств.</p>
<p>Устный опрос(собеседование)</p>	<p><b>Устный опрос</b> - средство контроля усвоения учебного материала по темам занятий.</p> <p>Процедура проведения данного оценочного мероприятия включает в себя: беседу преподавателя с обучающимся на темы, связанные с изучаемой дисциплиной, и рассчитанное на выяснение объема знаний обучающегося по определенному разделу, теме, проблеме (индивидуально или фронтально).</p> <p>Показатели для оценки устного ответа: 1) знание материала; 2) последовательность изложения; 3) владение речью и профессиональной терминологией; 4) применение конкретных примеров; 5) знание ранее изученного материала; 6) уровень теоретического анализа; 7) степень самостоятельности; 8) степень активности в процессе; 9) выполнение регламента.</p> <p>Для подготовки к данному оценочному мероприятию необходимо изучить работы отечественных и зарубежных ученых по теме занятия, просмотреть последние аналитические отчеты и справочники, а также повторить лекционный материал.</p> <p>Критерии и шкала оценки приведены в разделе 3 Фонда оценочных средств.</p>
<p>Компьютерная презентация</p>	<p><b>Компьютерная презентация</b> - творческое задание, визуально представляет содержание докладов. Слайдов не должно быть больше 12-15, текст на них должен быть хорошо виден и читаем на расстоянии.</p> <p>Показатели для оценки презентаций:</p> <ul style="list-style-type: none"> <li>-полнота раскрытия темы;</li> <li>структуризация информации;</li> <li>-отсутствие грамматических, орфографических и речевых ошибок;</li> <li>-отсутствие фактических ошибок, достоверность представленной информации;</li> <li>-наличие и правильность оформления обязательных слайдов (титульный, о проекте, список источников, содержание);</li> <li>-оригинальность оформления презентации;</li> <li>- единый стиль слайдов.</li> </ul> <p>Критерии и шкала оценки приведены в разделе 3 Фонда оценочных средств.</p>

Участие в дискуссии	<p><b>Дискуссия</b>- оценочное средство, позволяющее включить обучающихся в процесс обсуждения спорного вопроса, проблемы и оценить их умение аргументировать собственную точку зрения.</p> <p>Процедура проведения данного оценочного мероприятия включает в себя: всестороннее обсуждение какого-либо вопроса, проблемы или сопоставлении информации, идей, мнений, предложений по дисциплине.</p> <p>Для подготовки к данному оценочному мероприятию необходимо изучить научную и учебную литературу, составить тезисы. Оцениваются умение обобщать, сопоставлять различные точки зрения по рассматриваемой проблеме, последовательно, четко и логически стройно излагать свою позицию, аргументировать основные положения и выводы, использовать научную литературу.</p> <p>Уровень умений обучающегося определяется оценками «отлично», «хорошо», «удовлетворительно», «неудовлетворительно».</p> <p>Критерии и шкала оценки приведены в разделе 3 Фонда оценочных средств.</p>
---------------------	--

## 2.2. Методические материалы, определяющие процедуры оценивания в рамках промежуточной аттестации

**Зачет** – это форма промежуточной аттестации по части дисциплины, задачей которого является комплексная оценка уровней достижения планируемых результатов обучения по дисциплине.

Зачет для очной формы обучения проводится за счет часов, отведённых на изучение соответствующей дисциплины в 5 семестре.

Процедура проведения данного оценочного мероприятия включает в себя: оценку результатов текущего контроля успеваемости студента в течение периода обучения по дисциплине.

Для получения зачета необходимо иметь оценки, полученные в рамках текущего контроля успеваемости, по каждой теме, предусмотренной дисциплиной.

В критерии итоговой оценки уровня подготовки обучающегося по первой части дисциплины входят:

- уровень усвоения студентом материала, предусмотренного рабочей программой;
- уровень практических умений, продемонстрированных студентом при выполнении практических заданий;
- уровень освоения компетенций, позволяющих выполнять практические задания;
- логика мышления, обоснованность, четкость, полнота ответов.

Зачет для очно-заочной формы по дисциплине проводится в 5 семестре, включая в себя собеседование преподавателя со студентами по контрольным вопросам. Контрольный вопрос – это средство контроля усвоения учебного материала дисциплины.

Процедура проведения данного оценочного мероприятия включает в себя: беседу преподавателя с обучающимся на темы, связанные с изучаемой дисциплиной, и рассчитанное на выяснение объема знаний обучающегося по определенному разделу, теме дисциплины.

**Зачет с оценкой** – это форма промежуточной аттестации по дисциплине, задачей которой является комплексная оценка уровней достижения планируемых результатов обучения по дисциплине.

Процедура проведения данного оценочного мероприятия включает в себя: собеседование преподавателя со студентами.

Уровень знаний, умений и навыков обучающегося определяется оценками «отлично», «хорошо», «удовлетворительно», «неудовлетворительно».

### 3. ОЦЕНОЧНЫЕ СРЕДСТВА, КРИТЕРИИ И ШКАЛА ОЦЕНКИ

#### Задания для текущего контроля успеваемости

##### 3.1. Тестовые задания

Выполнение тестовых заданий предполагает то, что обучающийся умеет: *использовать базовые знания в области психологии при решении психологических задач.*

##### 1. Конкретная семья как группа и объект исследования

- а) нормальная семья;
- б) идеальная семья;
- в) реальная.**

##### 2. Первая из пяти потребностей человека по А.Маслоу в иерархической структуре:

- а) потребность в безопасности и защите;
- б) потребность в уважении;
- в) физические потребности;**
- г) потребность в принадлежности и любви;
- д) потребность в самоактуализации.

##### 3. Семья – это ...

- а) малый коллектив;
- б) малая группа;**
- в) малое общество;
- г) малая культура.

##### 4. Ведущими мотивациями супружеского союза являются все, кроме одной:

- а) нравственно-психологическая;
- б) хозяйственно-бытовая;
- в) семейно-родительская;
- г) интимно-личностная;
- д) эмоционально-досуговая.**

##### 5. С течением времени функции семьи

- а) изменяются;**
- б) остаются ригидными;
- в) стабилизируются;
- г) упрощаются.

##### 6. В современной семье на первом месте стоит функция:

- а) биологическая;
- б) хозяйственная;
- в) экономическая;
- г) социально-психологическая.**

##### 7. К типу семьи по количеству брачных партнеров относятся все, кроме одной (выделите один неверный ответ):

- а) моногамия;
- б) серийная моногамия;
- в) полигамия;
- г) эндогамия.**



**8. Экзогамия**

- а) структура власти в семье;
- б) количество поколений в семье;
- в) принадлежность супругов к определенной общности;**
- г) количество детей в семье.

**9. Полигиния – это:**

- а) многомужество;
- б) многоженство;**
- в) неравный брак;
- г) единобрачие.

**10. Продолжите фразу: «Полиандрия – это...»**

- а) многомужество**
- б) многоженство
- в) партнерство

**11. Кто из перечисленных авторов сформулировал «закон супружеской неверности»:**

- а) Э. Фромм;
- б) Э. Аронсон;**
- в) Э. Берн;
- г) В. Дружинин.

**12. Отличительными признаками патриархальной семьи являются:**

- а) патрилокальность;**
- б) покорность;
- в) патрилинейность;**
- г) партнерство.

**13. Эгалитарная семья предполагает:**

- а) полное равноправие мужа и жены;**
- б) совместное лидерство мужа и жены;
- в) бесспорное лидерство мужчины;
- г) персональное главенство женщины.

**14. Модель семьи, которая принимается обществом и отражается в коллективных представлениях, культуре**

- а) нормальная семья;
- б) идеальная семья;**
- в) реальная.

**15. Деловой лидер – муж, эмоциональный лидер — жена**

- а) бикарьерная семья;
- б) эгалитарная семья;
- в) неопатриархальная семья.**

**16. К кризису традиционных семейных устоев относятся:**

- а) отказ от преданности брака на всю жизнь;**
- б) интенсификацию разводов;
- в) увеличение числа неполных семей;
- г) широкое распространение абортот;
- д) внебрачное рождение детей.

**17. Какой тип семьи преобладает в современном обществе:**

- а) детоцентрический;**
- б) межпоколенный;
- в) автономный;
- г) регулирующий.

**18. Альтернативными браками являются:**

- а) неполная семья;
- б) конкубинат;**
- в) семья-клуб;
- г) коммуна.

**19. Патриархальная семья**

- а) структура власти в семье;**
- б) количество поколений в семье;
- в) принадлежность супругов к определенной общности;
- г) количество детей в семье.

**20. Какие теории в современной науке определяют понятие «нация»:**

- а) культурноцентристская теория;**
- б) биологическая теория;**
- в) полоролевая теория;
- г) климатическая теория.

**21. Смысл брака в религиозных системах состоит (дайте два верных ответа):**

- а) производстве потомства;
- б) идентичности индивидуума;
- в) эмоциональной открытости;
- г) верности.**

**22. Кто ввел понятие «жизненный цикл семьи»:**

- а) Н. Пезешкиан;
- б) Пол Глик;**
- в) Л. Леви-Брюль;
- г) В. Дружинин.

**23. Период вступления в брак и зачатие первенца**

- а) стадия репродуктивного родительства;
- б) стадия предродительства;**
- в) стадия прародительства;
- г) стадия социализированного родительства.

**24. Нуклеарная семья**

- а) структура власти в семье;
- б) количество поколений в семье;**
- в) принадлежность супругов к определенной общности;
- г) количество детей в семье.

**25. Подлинное и полное равноправие жены и мужа**

- а) бикарьерная семья;
- б) эгалитарная семья;**
- в) неопатриархальная семья.

**26. К задачам развития молодой семьи относятся все, кроме одной:**

- а) дифференциация от родительской семьи;
- б) установление границ общения с друзьями и родственниками;
- в) разрешение конфликта между личными и семейными проблемами;
- г) **пересмотр супружеских отношений.**

**27. Длится от зачатия до рождения ребенка**

- а) интерпретативная стадия;
- б) **стадия формирования образа;**
- в) стадия авторитета ребенка
- г) стадия взаимозависимости.

**28. На возникновение симпатии влияет все, кроме одной (исключите один неверный ответ):**

- а) физическая привлекательность;
- б) социально-демографические характеристики;
- в) особенности поведения в общении;
- г) **собственная самооценка.**

**29. Семья, которая обеспечивает требуемый минимальный уровень благосостояния, социальной защиты и создает условия для социализации детей до достижения ими психологической и физической зрелости.**

- а) **нормальная семья;**
- б) идеальная семья;
- в) реальная.

**30. Многодетная семья**

- а) структура власти в семье;
- б) количество поколений в семье;
- в) принадлежность супругов к определенной общности;
- г) **количество детей в семье.**

**31. Равно значимыми признаются профессиональные интересы мужа и жены**

- а) **бикарьерная семья;**
- б) эгалитарная семья;
- в) неопатриархальная семья.

**32. Период появления первого ребенка**

- а) **стадия репродуктивного родительства;**
- б) стадия предродительства;
- в) стадия прародительства;
- г) стадия социализированного родительства.

**33. Период дошкольного возраста**

- а) интерпретативная стадия;
- б) стадия формирования образа;
- в) **стадия авторитета ребенка**
- г) стадия взаимозависимости.

**34. Согласно Э. Фромму, «бегством от одиночества» является:**

- а) придуманная любовь;
- б) **творческая деятельность;**
- в) альтернативный брак;
- г) чувство вины.

**35. Зрелая любовь возникает благодаря (выделите один верный ответ):**

- а) личностному росту партнеров;**
- б) братской любви;
- в) влюбленности;
- г) романтической любви.

**36. Формирование внутрисемейной коммуникации предполагает решение задач (выделите два верных ответа):**

- а) определение границ семьи;**
- б) изменение типа родительского поведения;
- в) согласование личных и семейных ценностей;
- г) правила взаимодействия между супругами.

**37. Большинство семей в России это:**

- а) семьи с обоими родителями;
- б) семьи с одним родителем и детьми;
- в) бездетные семьи;
- г) ни один из ответов не является верным.**

**38. Во всех перенаселенных странах жители крупных городов испытывают серьезные проблемы с одиночеством, уходом в себя и апатией.**

- а) верно;**
- б) неверно
- в) не всегда

**39. Воспитание детей**

- а) стадия репродуктивного родительства;
- б) стадия предродительства;
- в) стадия прародительства;
- г) стадия социализированного родительства.**

**40. Период младшего школьного возраста**

- а) интерпретативная стадия;**
- б) стадия формирования образа;
- в) стадия авторитета ребенка
- г) стадия взаимозависимости.

**41. Наиболее распространенной моделью семьи является:**

- а) разветвленная;
- б) неполная;
- в) нуклеарная;
- г) ни один из ответов неверен.**

**42. Присущая человеку социальная структура семьи дает детям возможность:**

- а) получить очень хороший уход;
- б) воспринимать социальные и культурные обычаи;
- в) усваивать опыт предшествующих поколений;
- г) верны все ответы.**

**43. Семья представляет собой не застывшую социальную организацию, а динамическую микросистему, постоянно находящуюся в диалектическом развитии.**

- а) верно;**

- б) неверно
- в) не всегда

**44. Основными подсистемами семьи являются:**

- а) прародители;
- б) родители;
- в) сиблинги;
- г) **все ответы верны.**

**45. Разводимость и число детей в семье находятся между собой в:**

- а) прямой связи;
- б) **обратной связи;**
- в) нет никакой связи.

**46. Появление первого внука**

- а) стадия репродуктивного родительства;
- б) стадия предродительства;
- в) **стадия прародительства;**
- г) стадия социализированного родительства.

**47. Период подросткового возраста**

- а) интерпретативная стадия;
- б) стадия формирования образа;
- в) стадия авторитета ребенка
- г) **стадия взаимозависимости.**

**48. Наиболее надежный долгосрочный прогноз рождаемости можно составить по опросам о репродуктивных ориентациях:**

- а) жен;
- б) **мужей;**
- в) молодоженов;
- г) детей.

**49. Функцией предбрачного периода является:**

- а) накопление совместных впечатлений и переживаний;
- б) узнавание друг друга;
- в) прогнозирование и проектирование семейной жизни;
- г) **все ответы верны.**

**50. Формирование семейного договора (распределение ролей) должно учитывать:**

- а) состояние здоровья;
- б) степень занятости на производстве;
- в) интересы, склонности и умения каждого партнера;
- г) **все ответы верны.**

**51. Основные причины деструктивного характера разрешения противоречий:**

- а) эгоцентризм;
- б) блокировка удовлетворения базовых потребностей партнера;
- в) снижение возможностей самоактуализации и уровня самоуважения партнера;
- г) **все ответы верны.**

**52. Нормальный кризис в жизни женщины это:**

- а) **период первой беременности;**

- б) замужество;
- в) карьерный рост;
- г) первая любовь.

**53. Сиблингами называют:**

- а) двоюродных братьев;
- б) братьев и сестер;**
- в) сводных детей;
- г) прародителей.

**54. Жизненный сценарий по Э. Берну формируется:**

- а) на основе опыта жизни в родительской семье и родительского «программирования»;**
- б) на основе причинно-следственных связей;
- в) на основе чувственного опыта;
- г) на основе контакта с противоположным полом.

**55. Кто является автором метода «генеграмма»:**

- а) М. Боуэн;**
- б) З. Фрейд;
- в) Г. Навайтис;
- г) С. Минухин.

**56. Выделите классиков семейного консультирования:**

- а) В. Сатир;**
- б) Б. Скиннер;
- в) К. Витакер;**
- г) С. Минухин;
- д) Э. Эйдимиллер.**

**57. Выделите три основных понятия структурной модели по С. Минухину:**

- а) структура семьи;**
- б) холоны или подсистемы семьи;**
- в) сценарий семьи;
- г) границы семьи;**
- д) территория семьи.

**Критерии и шкала оценки тестовых заданий**

Количество правильных ответов:

Менее 52% - «неудовлетворительно»

53-70% – «удовлетворительно»

71-85% – «хорошо»

86-100% – «отлично»

### **3.2. Практические задания**

#### **Задание 1**

В молодой семье, проживающих в квартире родителей жены, возникает конфликт между мужем и женой по вопросу: кто в семье должен мыть посуду? Жена уверена в том, что это должен делать муж, а тот, напротив, считает мытье посуды – женской работой. Ваши действия

**Задание 2.** Девочка, 6 лет. С трех лет посещает хореографический кружок, с 5-ти – вокальную и театральную студии. Очень часто выступает на сцене, участвует в разных конкурсах. Перед очередным выступлением во время игры пытается руководить своими сверстницами: « Я лучше вас знаю, я на сцене уже много раз выступала, а вы нет. Поэтому я буду играть роль лисы». Девочки пытаются ей не подчиниться и идут за помощью к воспитательнице. Ваши действия.

**Задание 3.** Мальчик, 7 лет. С раннего детства проявляет интерес к лепке, рисованию, конструированию. Хорошо рисует, лепит, создает необычные конструкции, фантазирует. На предложение воспитателя отдать ребенка в художественную студию родители ответили отказом, решив, что мальчик должен заниматься спортом. В детском саду он ни с кем не дружит, часто конфликтует с детьми, если ему мешают рисовать или строить, если кто-то из детей хочет присоединиться к его игре, чаще всего он не пускает. Очень замкнут, медлителен, его трудно отвлечь от любимого занятия, «ребенок в себе». Ваши действия.

**Задание 4.** Мальчик Саша, оставшись еще на один год в детском саду в другой группе, скучает по своим воспитателям, к которым ходил четыре года. Саша часто приходит в гости в свою бывшую группу: общается с воспитателями, играет с малышами, учит создавать постройки из конструктора и т.д. Воспитатели всегда принимают ребенка, маме Саши тоже нравятся эти посещения – с воспитателями у нее хорошие, доверительные отношения. Однажды, забирая ребенка из детского сада. Ольга Петровна (мама) обнаружила у него чужую маленькую машинку. Как быть?

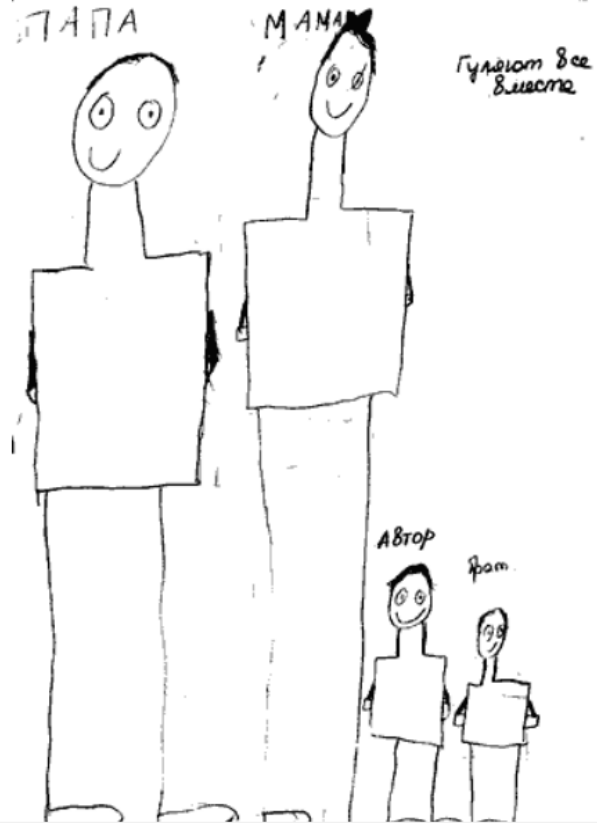
**Задание 5.** Летом дети встречают своих родителей на площадке. До прихода родителей дети играют в «Догонялки». Олег и Вика, во время бега сталкиваются, налетают друг на друга. Вика с плачем подходит к воспитателю и говорит, что Олег ее стукнул. Как должен поступить воспитатель?

**Задание 6.** Света (6 лет) посещает подготовительную группу детского сада. Она умеет читать, писать, любит танцевать, петь, декламировать. Мама ею гордится, а Света – сама собой. Как-то, идя домой вместе с мамой, девочка сказала: « Завтра в садик не пойду! Мне дают задания трудней, чем другим, чтобы я не знала, как ответить». Как отреагировать маме?

#### **Вариант 7.**

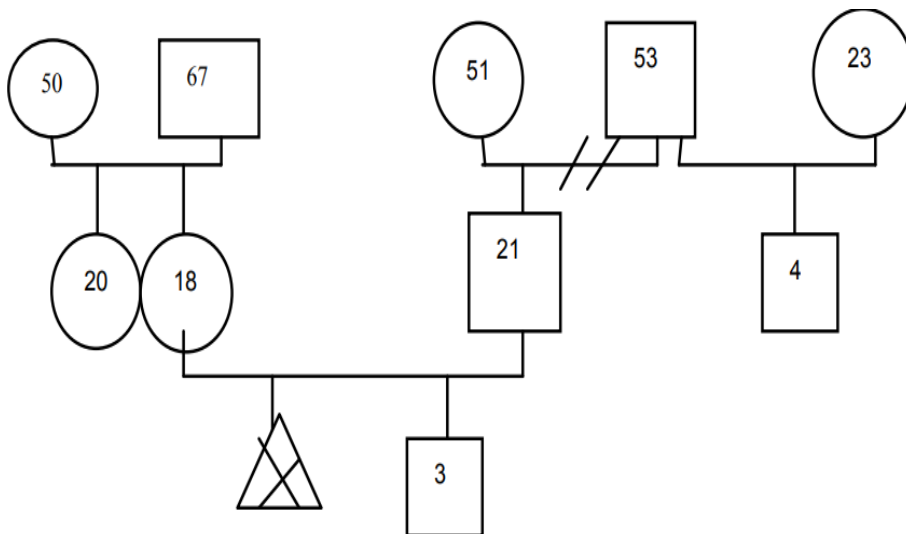
Обладая способностью к отбору и применению психодиагностических методик, адекватных целям, ситуации и контингенту респондентов с последующей математико-статистической обработкой данных и их интерпретацией, проанализируйте рисунок семьи

Проанализируйте рисунок семьи



Вариант 8.

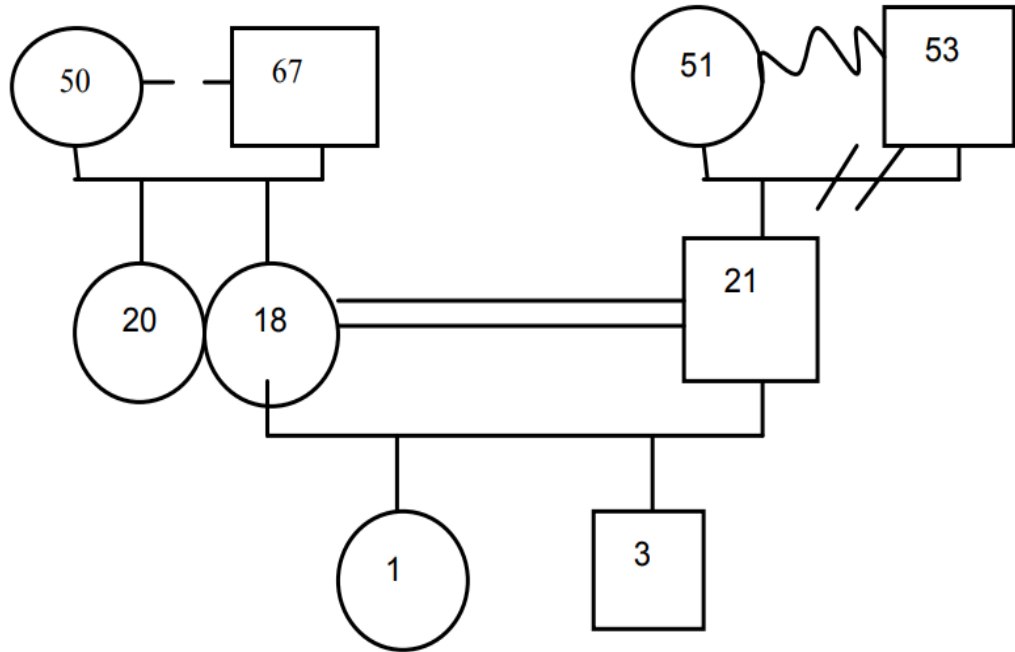
Обладая способностью к самоорганизации и самообразованию, расскажите семейную историю по генограмме. Какие ошибки допущены при составлении?





**Вариант 9.**

Обладая способностью к самоорганизации и самообразованию, расскажите семейную историю по генограмме. Какие ошибки допущены при составлении?



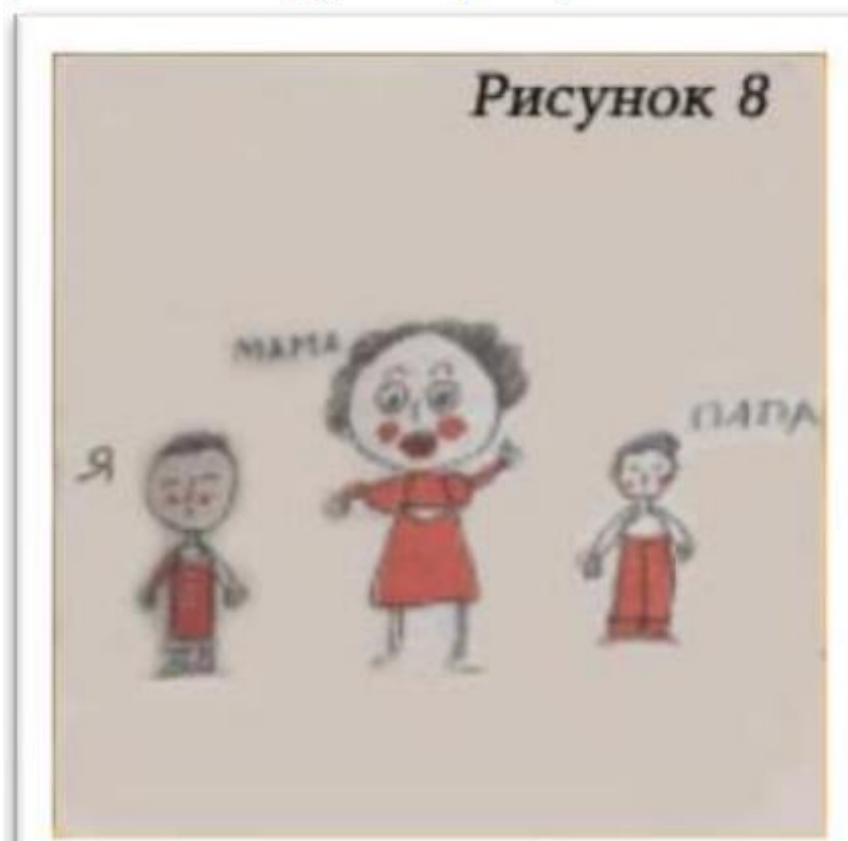
**Вариант 10.**

Обладая способностью к отбору и применению психодиагностических методик, адекватных целям, ситуации и контингенту респондентов с последующей математико-статистической обработкой данных и их интерпретацией, проанализируйте рисунок семьи



### Вариант 11.

Обладая способностью к отбору и применению психодиагностических методик, адекватных целям, ситуации и контингенту респондентов с последующей математико-статистической обработкой данных и их интерпретацией, проанализируйте рисунок семьи



#### Критерии и шкала оценки выполнения практических заданий

Оценка	Критерии
Отлично	Оценка «отлично» выставляется обучающемуся, если он самостоятельно и правильно выполнил задание, уверенно, логично, последовательно и аргументировано излагал свое решение, используя понятия профессиональной сферы.
Хорошо	Оценка «хорошо» выставляется обучающемуся, если он самостоятельно и в основном правильно выполнил задание, уверенно и аргументировано излагал свое решение, используя понятия профессиональной сферы.
Удовлетворительно	Оценка «удовлетворительно» выставляется обучающемуся, если он в основном выполнил задание, допустил несущественные ошибки, слабо аргументировал свое решение, не используя в понятия профессиональной сферы.
Неудовлетворительно	Оценка «неудовлетворительно» выставляется обучающемуся, если он не выполнил задание или допустил грубые ошибки

### 3.3. Темы рефератов

Написание и защита рефератов предполагает то, что обучающийся знает: *содержание психологических проблем, основы психологии семьи, методы психологической помощи.*

1. Роль национальных традиций в семейных отношениях.
2. Влияние самооценки и уровня притязаний на эталонный образ спутника жизни.
3. Социально-психологическая диагностика вступающих в брак.
4. Исследование мотивов вступления в брак в дисфункциональных семьях.
5. Влияние личностных особенностей супругов на устойчивость брака.
6. Типологии проблемных семей.
7. Психологические особенности родительского отношения к единственному ребенку.
8. Психологические особенности многодетной семьи.
9. Родительское отношение приемного родителя.
10. Зависимость психического развития ребенка от его позиции в семье.
11. Особенности супружеских взаимоотношений в семьях, имеющих больного ребенка.
12. Семья как психотерапевт для ребенка-инвалида.
13. Семейный консультант: личность и деятельность.
14. Семья как эталонная система ценностных ориентиров ребенка.
15. Воспитание в семье детской самостоятельности.
16. Профилактика детской агрессивности в семье.
17. Основные направления психологической помощи в ситуации развода.
18. Психотерапия детей в ситуации развода.
19. Прародители (бабушки и дедушки) в системе семейных отношений.
20. Психологические проблемы повторных браков.
21. Причины и мотивы разводов.
22. Психологическая помощь семье в конфликтных ситуациях.
23. Добрачное поведение и его влияние на брак.
24. Кризисные ситуации в браке.
25. Основные типы проблем современной семьи.
26. Внебрачные контакты и связи, их влияние на брак.
27. Модели общения в семье.
28. Гражданский брак в современном обществе.
29. Личные права супругов в браке.
30. Современные концепции супружеской терапии.
31. Коммуникативный тренинг в супружеской терапии.
32. Анекдот – зеркало русской семьи.
33. Влияние семейного воспитания на становление личности ребенка.
34. Процесс формирования взглядов на отношения между полами.
35. Понятие и виды любви.
36. Психология эмоциональных отношений как основы семейной жизни.
37. Семья как важный фактор психологического развития 6-летнего ребенка с ЗПР.
38. Профилактика и коррекция нарушений психического развития детей при семейном алкоголизме.
39. Стиль семейного воспитания как фактор развития особенностей общения ребенка.
40. Особенности самооценки и уровня притязаний при различных стилях семейного воспитания.
41. Изучение стиля общения матери и ребенка в «трудных» семьях.
42. Семья и школа: отклоняющееся поведение.
43. Психологические особенности педагогического воздействия в семье «трудных» подростков.
44. Анализ воспитания в семьях «трудных» школьников.

45. Психолого-педагогические условия становления позитивных эмоциональных связей между ребенком и родителями.
46. Особенности стилей семейного воспитания для детей разного возраста.
47. Функционально-ролевые конфликты в семейной совместимости.
48. Согласованность ролевых ожиданий супругов.
49. Структурные конфликты в семейной совместимости.
50. Взаимоотношения прародительских и супружеских пар.
51. Анализ особенностей и недостатков семейного воспитания.
52. Особенности жалоб и запросов родителей, реакция психолога на них.
53. Родительские установки и стили воспитания.
54. Психологическая коррекция родительских установок.
55. Основные методы коррекционной работы с семьей.
56. Основные поведенческие синдромы клиентов-родителей и реакция психолога на них.
57. Алгоритм психологического консультирования. Коррекция родительских взаимоотношений с подростками и юношами.
58. Методика семейной психотерапии.
59. Современные концепции супружеской терапии.
60. Виды консультативной психологической помощи семье.
61. Психологическое консультирование конфликтных семей.

#### **Критерии и шкала оценки рефератов**

<b>Оценка</b>	<b>Критерии</b>
<b>Отлично</b>	Оценка <i>«отлично»</i> выставляется обучающемуся, если выполнены все требования к написанию и защите реферата: обозначена проблема и обоснована её актуальность, сделан краткий анализ различных точек зрения на рассматриваемую проблему и логично изложена собственная позиция, сформулированы выводы, тема раскрыта полностью, выдержан объём, соблюдены требования к внешнему оформлению, даны правильные ответы на дополнительные вопросы.
<b>Хорошо</b>	Оценка <i>«хорошо»</i> выставляется обучающемуся если основные требования к реферату и его защите выполнены, но при этом допущены недочёты. В частности, имеются неточности в изложении материала; отсутствует логическая последовательность в суждениях; не выдержан объём реферата; имеются упущения в оформлении; на дополнительные вопросы при защите даны неполные ответы.
<b>Удовлетворительно</b>	Оценка <i>«удовлетворительно»</i> выставляется обучающемуся, если имеются существенные отступления от требований к реферированию. В частности: тема освещена лишь частично; допущены фактические ошибки в содержании реферата или при ответе на дополнительные вопросы; во время защиты отсутствует вывод.
<b>Неудовлетворительно</b>	Оценка <i>«неудовлетворительно»</i> выставляется обучающемуся, если тема реферата не раскрыта, обнаруживается существенное непонимание проблемы.

#### **3.4. Перечень вопросов для подготовки к устному опросу**

1. Каковы основные этапы супружеских отношений.
2. Назовите кризисные периоды супружеских отношений.

3. Какие факторы оказывают влияние на семейное благополучие?
4. Как влияет ролевая позиция в семье на удовлетворенность супружескими отношениями?
5. Зависимость психологического здоровья членов семьи от социально психологического климата семьи.
6. Приоритетные сферы оказания социальной, психологопедагогической помощи и поддержки семье.
7. Опишите способы преодоления психологического дискомфорта в конфликтной ситуации
8. Как проявляется конструктивная функция в конфликте? Сдвиг мотива на цель в деструктивном конфликте.
10. Перечислите основные понятия, которые используются для теоретического и экспериментального анализа родительско-детских отношений.
11. Подумайте, как личностные качества родителя - субъекта взаимодействия конкретно могут влиять на характер, содержание, эмоциональную окраску детско-родительских отношений.
12. Охарактеризуйте основные подходы к семейному консультированию.
13. Раскройте основные стадии процесса консультирования.
14. Опишите методы и приемы, используемые в семейном консультировании
15. Назовите основные методы, используемые в технологии коррекции детско-родительских отношений
16. Технологии психологической коррекции детско-родительских отношений в семьях подростков (по Р.В. Овчаровой).
17. Назовите виды технологий работы психолога с родителями.

#### Критерии и шкала оценки устного опроса

Оценка	Критерии
<b>Отлично</b>	<i>Отлично</i> ставится, если обучающийся демонстрирует глубокое, полное раскрытие вопроса. Выдвигаемые им положения аргументированы и иллюстрированы примерами. В освещении содержания вопроса используется аналитический подход, обосновывается своя точка зрения; делаются содержательные выводы. Материал изложен в определенной логической последовательности, литературным языком, с использованием современных научных терминов; ответ самостоятельный.
<b>Хорошо</b>	<i>Хорошо</i> ставится, если обучающийся демонстрирует достаточно полный и правильный ответ; выдвигаемые теоретические положения подтверждены примерами; в ответе представлены различные подходы к рассматриваемой проблеме, но их обоснование не аргументировано, отсутствует собственная точка зрения; сделаны краткие выводы; материал изложен в определенной логической последовательности, при этом допущены две-три несущественные ошибки (или оговорки), исправленные по требованию преподавателя.
<b>Удовлетворительно</b>	При <i>удовлетворительном</i> ответе обучающийся допускает одну существенную ошибку; ответ недостаточно логически выстроен; базовые понятия употреблены правильно, но обнаруживается недостаток раскрытия теории; выдвигаемые положения недостаточно аргументированы и не подтверждены примерами; ответ носит преимущественно описательный, а не концептуальный характер; научная терминология используется недостаточно.

<b>Неудовлетворительно</b>	При <i>неудовлетворительном</i> ответе обучающийся допускает ряд существенных ошибок, которые он не может исправить при наводящих вопросах преподавателя; не может дать научное обоснование проблемы; выводы отсутствуют или носят поверхностный характер; преобладает бытовая лексика; наблюдаются значительные неточности в использовании научной терминологии.
----------------------------	---

### 3.5. Перечень контрольных вопросов для устного опроса на экзамене

При ответах на вопросы учитывается, что обучающийся знает: *содержание психологических феноменов, основ психологии семьи, методы психологической помощи семье.*

#### Вопросы к зачету 5 семестр ОФО, 5 семестр ОЗФО

1. Развитие науки о семье и исторические изменения семьи и брака.
2. Социально-психологическая модель семейных отношений.
3. Семья как система. Понятие семьи как системы. Параметры семьи как системы. Структура семейных ролей.
4. Семейные подсистемы и границы. Семейные правила. Стандарты взаимодействия. Семейные мифы. Семейная история. Семейные стабилизаторы.
5. Концепция патологизирующего семейного наследования.
6. Вертикальные и горизонтальные стрессоры в жизнедеятельности семьи.
7. Семья в трудной жизненной ситуации. Понятие семейного стресса и копинга.
8. Латентное семейное нарушение и его причины. Семейный диагноз.
9. Формирование супружеской пары. Факторы семейного благополучия, стадии и кризисные периоды брака.
10. Супружеские конфликты.
11. Процессы распада и дестабилизации семейных отношений.
12. Проблемы и причины разводов. Стадии развода. Влияние развода родителей на детей.
13. Оказание психологической помощи при разводе супругам и детям.
14. Материнство как психологический феномен. Базальное доверие. Переживание телесной целостности. Синхронизация как основа будущих коммуникативных навыков. Когнитивное развитие младенца
15. . Формирование материнского поведения.
16. Материнская постнатальная депрессия. Материнская депривация.
17. Психология отцовства.
18. Психолого-педагогические особенности родительства. Факторы, определяющие формирование родительства.
19. Анализ влияния субъективно-психологических факторов, определяющих особенности родительства в однодетных и двухдетных семьях.
20. Личностная зрелость родителей как фактор семейного воспитания.
21. Зависимость семейного воспитания от конфигурации семьи.
22. Влияние этнического фактора на принятие и исполнение родительской роли.
23. Понятие родительские установки. Семья как персональная микросреда развития ребенка.
24. Характеристика психолого-педагогических факторов воспитания детей. Стили семейного воспитания (Э.Г.Эйдемиллер, Л.Б.Шнейдер, А.С.Спиваковская, А.Е.Личко).

25. Воспитания ребенка в семье. Методики изучающие родительские установки и стили воспитания.
26. Ребенок и семья.
27. Стадии психического развития ребенка и развитие идентичности.
28. Взаимоотношения поколений в семье. Старшее поколение в системе семейных взаимоотношений.
29. Психологические особенности старшего и младшего ребенка.
30. Соперничество детей в семье. Влияние родителей на конкурентные отношения детей.
31. Агрессия как причина вмешательства родителей во взаимоотношения детей.
32. Усыновление – это юридически закрепленное детско-родительское взаимоотношение между ребенком и супружеской парой (одиноким взрослым), не состоящими в кровном родстве.
33. Параметры усыновления. Родительская мотивация.
34. Содержание родительских установок усыновителей
35. . Характеристика усыновляемого ребенка.
36. Проблема возврата ребенка в государственные учреждения.
37. Типология детских характеров с рекомендациями их коррекции (П.Ф.Лесгафт).
38. Основные направления работы педагога-психолога и социального педагога с проблемами в семье.
39. Рисунок семьи Никольская И. М.
40. Семейная социограмма Эйдемиллер Э. Г., Никольская И. М.
41. Семейная генограмма Эйдемиллер Э. Г., Александрова Н. В.
42. Шкала семейного окружения (ШСО) Эйдемиллер Э. Г., Никольская И. М.
43. Шкала семейной адаптации и сплоченности (FACES-3) Эйдемиллер Э. Г., Лидерс А. Г., Городнова М. Ю.
44. Опросник для родителей «Анализ семейных взаимоотношений» (АСВ) Эйдемиллер Э. Г..
45. Нарушение процесса воспитания в семье. Диагностика типов негармоничного (патологизирующего) воспитания. Психологические причины нарушений в семейном воспитании.
46. Методика «Подростки о родителях».
47. Зачатие. Беременность. Тест отношений беременной. Родовая травма. Постнатальный период.
48. Перинатальная семейная психотерапия.
49. Определение системной семейной психотерапии. Показания и противопоказания к системной семейной психотерапии. Основные техники системной семейной психотерапии.
50. Интегративная модель аналитико-системной семейной психотерапии. Теоретическое обоснование использования психоанализа в семейной системной психотерапии.
51. Интегративные тенденции игровой и семейной психотерапии. Интеграция игровой и семейной психотерапии.
52. Задачи арттерапии в семейном консультировании и психотерапии.
53. Психодрама в семейной психотерапии.
54. Проективная сказка в диагностике и психотерапии семейных проблем
55. Семейная расстановка Берта Хеллингерав системной психотерапии
56. Основы семейного консультирования.. .
57. Добрачное и предбрачное психологическое консультирование
58. Консультирование семьи по поводу сложностей во взаимоотношениях с детьми.
59. Консультирование в ситуации развода

60. Техники, позволяющие формировать у супругов навыки конструктивного поведения в конфликтной ситуации.
61. Методика «Конструктивная ссора» С.Кратохвила.
62. Методика психологической диагностики и коррекции конфликтного общения в семье В.А.Смехова.
63. Методика «Реакция супругов на конфликт».
64. Причины возникновения проблем, связанных с воспитанием детей юношеского возраста в семье. Исследование социально-воспитательного родителей.
65. Методика предельных смыслов – предельных ценностей Д.А.Леонтьева. Методика с использованием открыток. Методика с использованием рисунка.
66. Методика работы с деструктивными родительско- юношескими конфликтами путем развития социально-воспитательного потенциала семьи.
67. Нарушение личностных предпосылок нормального функционирования семьи.
68. Нарушение представлений членов семьи о семье и личности друг друга.
69. Репрезентативные системы и их роль в формировании взаимоотношений в семье. Нарушение межличностной коммуникации в семье.
70. Нарушение механизмов интеграции семьи.
71. Нарушение структурно-ролевого аспекта жизнедеятельности.
72. Этапы и механизмы патологизирующего семейного исследования при пограничных нервно-психических расстройствах личности.
73. Мероприятия, направленные на реализацию стратегии организационного управления

#### **Критерии и шкала оценки промежуточной аттестации – зачет с оценкой**

Оценки на экзамене выставляется в четырехбалльной системе («отлично», «хорошо», «удовлетворительно», «неудовлетворительно»)

**Отлично** выставляется обучающемуся, если:

- полно раскрыто содержание материала;
- материал изложен грамотно, в определенной логической последовательности;
- продемонстрировано системное и глубокое знание программного материала;
- точно используется терминология;
- показано умение иллюстрировать теоретические положения конкретными примерами, применять их в новой ситуации;
- продемонстрировано усвоение ранее изученных сопутствующих вопросов, сформированность и устойчивость компетенций, умений и навыков;
- ответ прозвучал самостоятельно, без наводящих вопросов;
- продемонстрирована способность творчески применять знание теории к решению профессиональных задач;
- продемонстрировано знание современной учебной и научной литературы;
- допущены одна – две неточности при освещении второстепенных вопросов, которые исправляются по замечанию.

**Хорошо** выставляется обучающемуся, если:

- вопросы излагаются систематизировано и последовательно;
- продемонстрировано умение анализировать материал, однако не все выводы носят аргументированный и доказательный характер;
- продемонстрировано усвоение основной литературы;
- в изложении допущены небольшие пробелы, не исказившие содержание ответа;
- допущены один – два недочета при освещении основного содержания ответа, исправленные по замечанию преподавателя;
- допущены ошибка или более двух недочетов при освещении второстепенных вопросов, которые легко исправляются по замечанию преподавателя.

**Удовлетворительно** выставляется обучающемуся, если:



- неполно или непоследовательно раскрыто содержание материала, но показано общее понимание вопроса и продемонстрированы умения, достаточные для дальнейшего усвоения материала;
- усвоены основные категории по рассматриваемому и дополнительным вопросам;
- имелись затруднения или допущены ошибки в определении понятий, использовании терминологии, исправленные после нескольких наводящих вопросов;
- при неполном знании теоретического материала выявлена недостаточная сформированность компетенций, умений и навыков, студент не может применить теорию в новой ситуации;
- продемонстрировано усвоение основной литературы.

**Неудовлетворительно** выставляется обучающемуся, если:

- не раскрыто основное содержание учебного материала;
- обнаружено незнание или непонимание большей или наиболее важной части учебного материала;
- допущены ошибки в определении понятий, при использовании терминологии, которые не исправлены после нескольких наводящих вопросов
- отказ от ответа или отсутствие ответа.

Программа составлена в соответствии с требованиями ФГОС по направлению подготовки 37.03.01 Психология.